

Министерство образования и науки РТ
ГАПОУ «Казанский радиомеханический колледж»



УТВЕРЖДАЮ

Заместитель директора по УР

Н.А. Коклюгина

« » 2023г.

**Комплект
контрольно-оценочных средств
по учебной дисциплине**

ОП 01 Инженерная графика

код и наименование

основной профессиональной образовательной программы (ОПОП)
по ППССЗ

15.02.16 Технология машиностроения

код и наименование

Казань, 2023г.

Комплект контрольно-оценочных средств разработан на основе Федерального государственного образовательного стандарта среднего профессионального образования по ППСЗ 15.02.16 «Технология машиностроения» программы учебной дисциплины ОП 01 Инженерная графика

Разработчики:

Организация-разработчик ГАПОУ «Казанский радиомеханический колледж»

РАССМОТРЕНО

Предметной цикловой комиссией

Протокол № 8 от « 06 » 04 2023г.

Председатель ПЦК 

СОДЕРЖАНИЕ

1. Паспорт комплекта контрольно-оценочных средств
2. Результаты освоения учебной дисциплины, подлежащие проверке
3. Оценка освоения учебной дисциплины:
 - 3.1. Формы и методы оценивания
 - 3.2. Типовые задания для оценки освоения учебной дисциплины
4. Контрольно-оценочные материалы для итоговой аттестации по учебной дисциплине
5. Приложения. Задания для оценки освоения дисциплины

1. Паспорт комплекта контрольно-оценочных средств

В ходе освоения содержания учебной дисциплины Оп 01 Инженерная графика обеспечивает достижение следующих результатов:

уметь:

У1 выполнять графические изображения технологического оборудования и технологических схем в ручной и машинной графике;

У2 выполнять комплексные чертежи геометрических тел и проекции точек, лежащих на их поверхности, в ручной и машинной графике;

У3 выполнять чертежи технических деталей в ручной и машинной графике;

У4 читать чертежи и схемы;

У5 оформлять технологическую и конструкторскую документацию в соответствии с технической документацией;

У6 выполнять чертежи в формате 2D и 3D;

знать:

З1 законы, методы, приемы проекционного черчения;

З2 правила выполнения и чтения конструкторской и технологической документации;

З3 правила оформления чертежей, геометрические построения и правила вычерчивания технических деталей;

З4 способы графического представления технологического оборудования и выполнения технологических схем;

З5 требования стандартов Единой системы конструкторской документации (далее ЕСКД) и Единой системы технологической документации (далее ЕСТД) к оформлению и составлению чертежей и схем;

З6 правила выполнения чертежей в формате 2D и 3D.

В результате освоения учебной дисциплины обучающийся должен освоить соответствующие общие компетенции (ОК):

ОК 01 Выбирать способы решения задач профессиональной деятельности применительно к различным контекстам

ОК 02 Использовать современные средства поиска, анализа и интерпретации информации, и информационные технологии для выполнения задач профессиональной деятельности

ОК 03 Планировать и реализовывать собственное профессиональное и личностное развитие, предпринимательскую деятельность в профессиональной сфере, использовать знания по финансовой грамотности в различных жизненных ситуациях

ОК 09 Пользоваться профессиональной документацией на государственном и иностранном языках

Личностные результаты:

ЛР 13 Готовый соответствовать ожиданиям работодателей: активный, проектно-мыслящий, эффективно взаимодействующий и сотрудничающий с коллективом, осознанно выполняющий профессиональные требования, ответственный, пунктуальный, дисциплинированный, трудолюбивый, критически мыслящий, демонстрирующий профессиональную жизнестойкость.

ЛР 14 Оценивающий возможные ограничители свободы своего профессионального выбора, predetermined психологическими особенностями или состоянием здоровья, мотивированный к сохранению здоровья в процессе профессиональной

деятельности.

ЛР 24 Выполняющий требования действующего законодательства, правил и положений внутренней документации предприятия в полном объеме.

Формой аттестации по учебной дисциплине является дифференцированный зачет

**Паспорт
фонда оценочных средств по дисциплине история**

№ п/п	Контролируемые разделы (темы) дисциплины*	Результаты	Наименование оценочного средства
Раздел 1. Оформление чертежей и геометрическое черчение			
1	Тема 1.1. Основные сведения по оформлению чертежей	У1-У6, 31-36 ОК 01-03, , 09 ЛР 13, 14, 24	Вопросы устного опроса, контрольные вопросы к защите практической и /или лабораторной работы, вопросы самоконтроля, тесты, вопросы к ДЗ
2	Тема 1.2. Прикладные геометрические построения на плоскости.	У1-У6, 31-36 ОК 01-03, , 09 ЛР 13, 14, 24	
Раздел 2. Проекционное черчение			
3	Тема 2.1. Методы проецирования.	У1-У6, 31-36 ОК 01-03, , 09 ЛР 13, 14, 24	Вопросы устного опроса, контрольные вопросы к защите практической и /или лабораторной работы, вопросы самоконтроля, тесты, вопросы к ДЗ
4	Тема 2.2. Проецирование плоскости. Проекция геометрических тел.	У1-У6, 31-36 ОК 01-03, , 09 ЛР 13, 14, 24	
5	Тема 2.3. Сечение геометрических тел плоскостями	У1-У6, 31-36 ОК 01-03, , 09 ЛР 13, 14, 24	
Раздел 3. Техническая графика в машиностроении			
6	Тема 3.1. Общие сведения о машиностроительных чертежах	У1-У6, 31-36 ОК 01-03, , 09 ЛР 13, 14, 24	Вопросы устного опроса, контрольные вопросы к защите практической и /или лабораторной работы, вопросы самоконтроля, тесты, вопросы к ДЗ
7	Тема 3.2. Чтение сборочных чертежей и схем. Детализация	У1-У6, 31-36 ОК 01-03, , 09 ЛР 13, 14, 24	
8	Тема 3.3. Общие сведения о резьбе. Зубчатые передачи.	У1-У6, 31-36 ОК 01-03, , 09 ЛР 13, 14, 24	
9	Тема 3.4. Эскиз деталей и рабочий чертеж	У1-У6, 31-36 ОК 01-03, , 09 ЛР 13, 14, 24	
10	Тема 3.5. Система автоматизированного проектирования (САПР)	У1-У6, 31-36 ОК 01-03, , 09 ЛР 13, 14, 24	

2. Результаты освоения учебной дисциплины, подлежащие проверке

2.1. В результате аттестации по учебной дисциплине осуществляется комплексная проверка следующих результатов обучения:

Контроль и оценка результатов освоения дисциплины осуществляется преподавателем в процессе проведения устного и письменного опроса, тестирования, а также выполнения обучающимися индивидуальных заданий.

Таблица 1

Результаты обучения: умения, знания и общие компетенции	Показатели оценки результата	Форма контроля и оценивания
<p>ОК 01 Выбирать способы решения задач профессиональной деятельности применительно к различным контекстам</p>	<p>Рациональность планирования и организации деятельности по выполнению поставленных задач Аргументированность и обоснование выбора методов решения поставленных задач, демонстрация качества выполнения работ на практических занятиях, самостоятельной работы. Рациональное распределение времени на все этапы решения поставленной задачи. Демонстрация понимания сущности и социальной значимости своей будущей профессии</p>	<p>Наблюдение и оценка на теоретических, практических занятиях</p>
<p>ОК 02 Использовать современные средства поиска, анализа и интерпретации информации, и информационные технологии для выполнения задач профессиональной деятельности</p>	<p>Готовность самостоятельно осуществлять поиск необходимой информации, анализировать, систематизировать и отбирать информацию, необходимую для решения поставленных задач Обоснованность выбора и оптимальность состава источников, необходимых для решения поставленной задачи Рациональное распределение времени на все этапы решения поставленной задачи</p>	<p>Наблюдение и оценка на теоретических, практических занятиях</p>

ОК 03 Планировать и реализовывать собственное профессиональное и личностное развитие, предпринимательскую деятельность в профессиональной сфере, использовать знания по финансовой грамотности в различных жизненных ситуациях.	Готовность к нахождению и использование информации для повышения профессиональной квалификации	Наблюдение и оценка на теоретических, практических занятиях
ОК 09 Пользоваться профессиональной документацией на государственном и иностранном языках	владение навыками устной и письменной речи на профессиональном уровне; использование пакетов прикладных программ при выполнении поставленных задач	Наблюдение и оценка на теоретических, практических занятиях

Результаты обучения (освоенные умения, усвоенные знания)	Формы и методы контроля и оценки результатов обучения
<p>уметь:</p> <p>У1 выполнять графические изображения технологического оборудования и технологических схем в ручной и машинной графике;</p> <p>У2 выполнять комплексные чертежи геометрических тел и проекции точек, лежащих на их поверхности, в ручной и машинной графике;</p> <p>У3 выполнять чертежи технических деталей в ручной и машинной графике;</p> <p>У4 читать чертежи и схемы;</p> <p>У5 оформлять технологическую и конструкторскую документацию в соответствии с технической документацией;</p> <p>У6 выполнять чертежи в формате 2D и 3D;</p>	<p>Выполнение и защита практических заданий и заданий зачетной работы</p>
<p>знать:</p> <p>31 законы, методы, приемы проекционного черчения;</p> <p>32 правила выполнения и чтения конструкторской и технологической документации;</p> <p>33 правила оформления чертежей, геометрические построения и правила вычерчивания технических деталей;</p> <p>34 способы графического представления</p>	<p>Устный и /или письменный опрос</p> <p>Тестирование</p> <p>Внеаудиторная самостоятельная работа</p> <p>Контрольные тестирования</p> <p>Зачет</p>

<p>технологического оборудования и выполнения технологических схем;</p> <p>35 требования стандартов Единой системы конструкторской документации (далее ЕСКД) и Единой системы технологической документации (далее ЕСТД) к оформлению и составлению чертежей и схем;</p> <p>36 правила выполнения чертежей в формате 2D и 3D</p>	
---	--

Результаты (личностные результаты)	Формы и методы контроля и оценки результатов воспитания
<p>ЛР 13 Готовый соответствовать ожиданиям работодателей: активный, проектно-мыслящий, эффективно взаимодействующий и сотрудничающий с коллективом, осознанно выполняющий профессиональные требования, ответственный, пунктуальный, дисциплинированный, трудолюбивый, критически мыслящий, демонстрирующий профессиональную жизнестойкость.</p>	<p>Устные опросы на занятиях, практическое занятие, выполнение заданий практического типа</p>
<p>ЛР 14 Оценивающий возможные ограничители свободы своего профессионального выбора, predeterminedные психофизиологическими особенностями или состоянием здоровья, мотивированный к сохранению здоровья в процессе профессиональной деятельности.</p>	<p>Устные опросы на занятиях, практическое занятие, выполнение заданий практического типа</p>
<p>ЛР 24 Выполняющий требования действующего законодательства, правил и положений внутренней документации предприятия в полном объеме.</p>	<p>Устные опросы на занятиях, практическое занятие, выполнение заданий практического типа</p>

2. Оценка освоения учебной дисциплины:

3.1. Формы и методы оценивания

Предметом оценки служат умения и знания, предусмотренные ФГОС по дисциплине ОП 01 «Инженерная графика», направленные на формирование общих и профессиональных компетенций, личностных результатов воспитания

Таблица 2

Контроль и оценка освоения учебной дисциплины по темам (разделам)

Элемент учебной дисциплины	Формы и методы контроля					
	Текущий контроль		Рубежный контроль		Промежуточная аттестация	
	Форма контроля	Проверяемые результаты	Форма контроля	Проверяемые результаты	Форма контроля	Проверяемые результаты е, предметные
Раздел 1. Оформление чертежей и геометрическое черчение			тестирование	У1-У6, 31-36 ОК 01-03, , 09 ЛР 13, 14, 24	Дифференцированный зачет	У1-У6, 31-36 ОК 01-03, , 09 ЛР 13, 14, 24
Тема 1.1.	Устный опрос	У1-У6, 31-36 ОК 01-03, , 09 ЛР 13, 14, 24				
Тема 1.2.	Устный опрос Практическая работа Тестирование	У1-У6, 31-36 ОК 01-03, , 09 ЛР 13, 14, 24				
Раздел 2. Проекционное черчение					Дифференцированный зачет	У1-У6, 31-36 ОК 01-03, , 09 ЛР 13, 14, 24
Тема 2.1.	Устный опрос Практическая работа	У1-У6, 31-36 ОК 01-03, , 09 ЛР 13, 14, 24				

	Тестирование					
Тема 2.2.	Устный опрос Практическая работа Тестирование	У1-У6, 31-36 ОК 01-03, , 09 ЛР 13, 14, 24				
Тема 2.3.	Устный опрос Практическая работа Тестирование	У1-У6, 31-36 ОК 01-03, , 09 ЛР 13, 14, 24				
Раздел 3. Техническая графика в машиностроении .			тестирование	У1-У6, 31-36 ОК 01-03, , 09 ЛР 13, 14, 24	Дифференцированный зачет	У1-У6, 31-36 ОК 01-03, , 09 ЛР 13, 14, 24
Тема 3.1.	Устный опрос Практическая работа Тестирование	У1-У6, 31-36 ОК 01-03, , 09 ЛР 13, 14, 24				
Тема 3.2.	Устный опрос Практическая работа Тестирование	У1-У6, 31-36 ОК 01-03, , 09 ЛР 13, 14, 24				
Тема 3.3.	Устный опрос Практическая работа Тестирование	У1-У6, 31-36 ОК 01-03, , 09 ЛР 13, 14, 24				
Тема 3.4.	Устный опрос Практическая работа Тестирование	У1-У6, 31-36 ОК 01-03, , 09 ЛР 13, 14, 24				

Тема 3.5.	Устный опрос Практическа я работа Тестировани е	У1-У6, 31-36 ОК 01-03, , 09 ЛР 13, 14, 24				
-----------	--	---	--	--	--	--

3.2. Типовые задания для оценки освоения учебной дисциплины

3.2.1. Типовые задания для оценки знаний – текущий контроль

Занятия по дисциплине ОП.01 «Инженерная графика» представлены следующими видами работы: лекции, семинарские занятия, самостоятельная работа обучающихся.

Текущая аттестация обучающихся. Текущая аттестация обучающихся по дисциплине ОП.01 «Инженерная графика» проводится в соответствии с нормативными документами и является обязательной.

Текущая аттестация по дисциплине ОП.01 «Инженерная графика» проводится в форме контрольных мероприятий (*контрольная работа, самостоятельная работа аудиторная и внеаудиторная по выполнению заданий графического характера, творческих заданий, выступлений с докладами и пр.*) по оцениванию фактических результатов обучения обучающихся и осуществляется ведущим преподавателем.

Комплект оценочных средств текущего контроля включает:

- Устный опрос УО
- Письменный опрос ПО
- Самостоятельная работа СР
- Тест Т
- Контрольная работа КР

1) Вопросы для устного опроса

Раздел 1. Геометрическое черчение.

1. Дайте развернутое объяснение следующим понятиям:
 - Формат
 - Масштаб
 - Шрифт
2. Какие линии чертежа вы можете назвать, для чего их используют.
3. Какую информацию содержит основная надпись чертежа.
4. Каким образом выполняются надписи на чертеже.
5. Какие виды сопряжений вы знаете.
6. Дайте определение понятию «уклон»
7. Какие виды размеров Вам известны.

Раздел 2. Проекционное черчение.

1. Какие методы проецирования вы знаете.
2. Что такое «центральное проецирование».
3. Что такое «ортогональное проецирование»
4. Что такое аксонометрическое проецирование.
5. Назовите три основные проекции точки.
6. Назовите три основные плоскости проекций.
7. Что такое прямые общего и частного положения.
8. Какие положения плоскости относительно плоскостей проекций вы можете назвать.

9. Перечислите стандартные аксонометрические проекции.
10. Чем отличаются прямоугольные и косоугольные плоскости проекций.
11. Чем изометрия отличается от диметрии.
12. Что такое коэффициент искажения.
13. Какие многогранники вы знаете.
14. Назовите известные вам тела вращения.
15. Назовите известные вам способы преобразования чертежа.
16. Назовите способы построения линии пересечения геометрических тел.
17. Расскажите последовательность выполнения построений.
18. Что такое технический рисунок.
19. Основные правила выполнения технического рисунка.

Раздел 3. Машиностроительное черчение.

Раздел 4. Чертежи и схемы по специальности.

1. Назовите основные виды конструкторских документов.
2. Дайте определение чертежа детали.
3. Дайте определение сборочного чертежа.
4. Дайте определение понятия «изделие»
5. Что такое «деталь».
6. Что такое «сборочная единица».
7. Дайте определение понятия «Вид»
8. Дайте определение понятия «разрез»
9. Дайте определение понятия «сечение»
10. Дайте определение понятия «Чертеж общего вида».
11. Дайте определение понятия «Спецификация»
12. Какие виды схем вы можете назвать.
13. Какие виды резьбы по назначению вы можете назвать.
14. Какие формы профиля резьбы вы можете перечислить.
15. Перечислите известные вам виды резьбы.
16. Какие параметры резьбы вы можете назвать.
17. Что такое наружный и внутренний диаметр резьбы.
18. Определить шаг и ход резьбы. В каком случае эти понятия идентичны?
19. Какие резьбовые соединения вам известны.
20. Болтовое соединение: назовите его основные части.
21. Шпилечное соединение: назовите его основные части.
22. Винтовое соединение: назовите его основные части.
23. В чем состоят особенности оформления сборочного чертежа.
24. Назовите упрощения в оформлении сборочного чертежа.
25. Какие размеры необходимо поставить на сборочном чертеже.
26. Назовите особенности штриховки в разрезе сборочного чертежа.
27. Какие основные части архитектурно-строительного чертежа вы можете назвать.
28. Дайте определение понятию «план» архитектурно-строительного чертежа.
29. Дайте определение понятию «разрез» архитектурно-строительного чертежа.
30. Дайте определение понятию «фасад» архитектурно-строительного чертежа.

Раздел 5. Общие сведения о машинной графике (на примере программы Компас).

1. Какие основные элементы интерфейса вы можете перечислить.
2. Что такое панель свойств.
3. Какие документы позволяет разработать программа.
4. Перечислите кнопки компактной панели
5. Что такое инструментальная панель.

- 6 Перечислите команды панели Геометрия.
- 7 Перечислите команды панели Размеры.
- 8 Перечислите команды панели Редактирование.
- 9 Перечислите команды панели Измерение.
- 10 Перечислите команды панели Виды.
- 11 Перечислите команды панели Параметризация.
- 12 Как разработать чертеж.
- 13 Как использовать расширения команд инструментальной панели Геометрия.
- 14 Какие виды прямой линии можно построить.
- 15 Как изменить стиль линии.
- 16 Как построить трехмерную модель.

Критерии оценки устного опроса

5 баллов, если обучающийся обладает глубокими и прочными знаниями программного материала; при ответе вопрос продемонстрировал исчерпывающее, последовательное и логически стройное изложение; правильно сформулировал понятия и закономерности по вопросам; использовал примеры из дополнительной литературы и практики; сделал вывод по излагаемому материалу;

4 балла, если обучающийся обладает достаточно полным знанием программного материала; его ответ представляет грамотное изложение учебного материала по существу; отсутствуют существенные неточности в формулировании понятий; правильно применены теоретические положения, подтвержденные примерами; сделан вывод; но в ответе имеются незначительные неточности и погрешности в формулировках.

3 балла, если обучающийся имеет общие знания основного материала без усвоения некоторых существенных положений; формулирует основные понятия с некоторой неточностью; затрудняется в приведении примеров, подтверждающих теоретические положения;

2 балла и ниже, если обучающийся не знает значительную часть программного материала; допустил существенные ошибки в процессе изложения; не умеет выделить главное и сделать вывод; приводит ошибочные определения; вопрос не рассмотрен до конца, наводящие вопросы не помогают.

2) Типовые задания для самостоятельной работы СР

Раздел 1. Геометрическое черчение.

Выполнить изображение на формате А4 (Задание репродуктивного уровня):

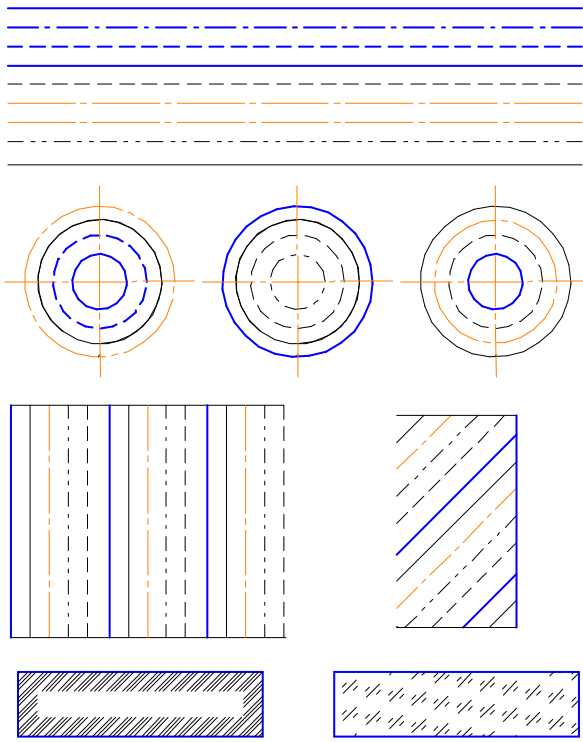


Рисунок 1 Вариант 1

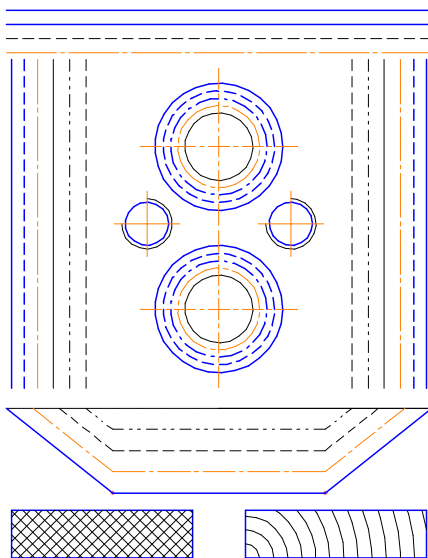
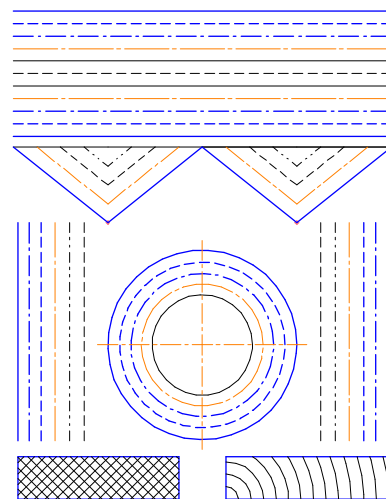


Рисунок 2 Вариант 2



Вариант 3

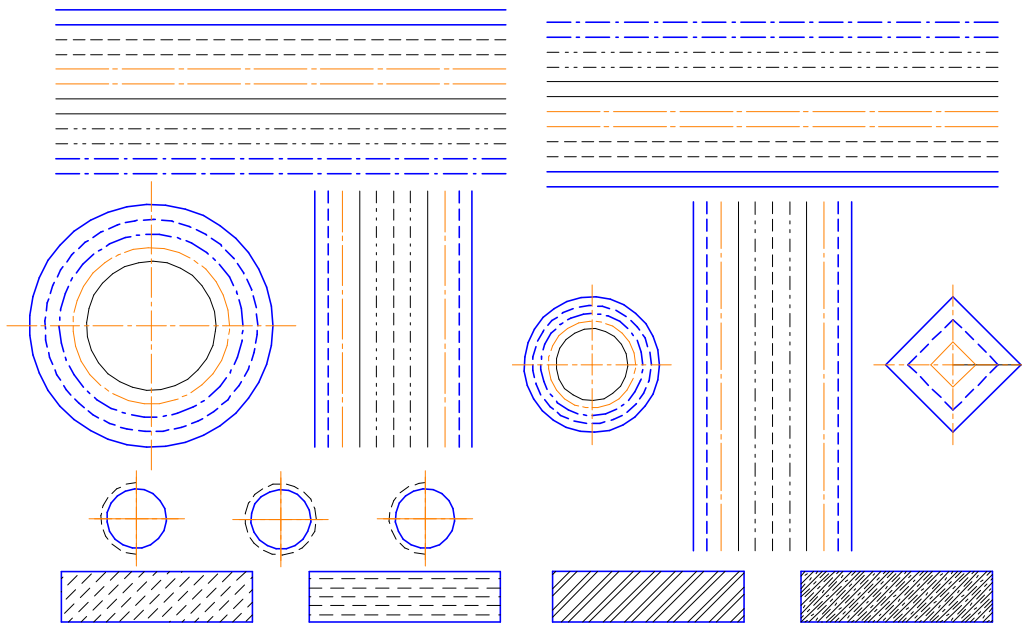


Рисунок 3 Вариант 4

Вариант 5

Выполнить изображение на формате А4 (Задание творческого уровня):

Выполнить на формате А4 произвольное изображение, используя все типы линий ГОСТ 2.303-68, окружности, отрезки, многоугольники, различные виды штриховки.

Выполнить чертеж сопряжения на формате А4:

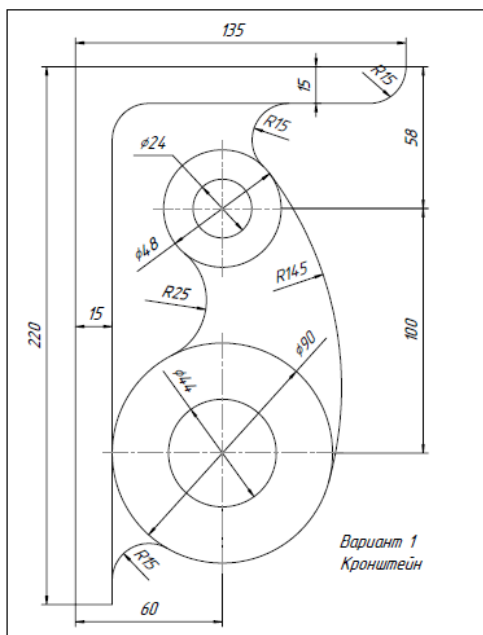
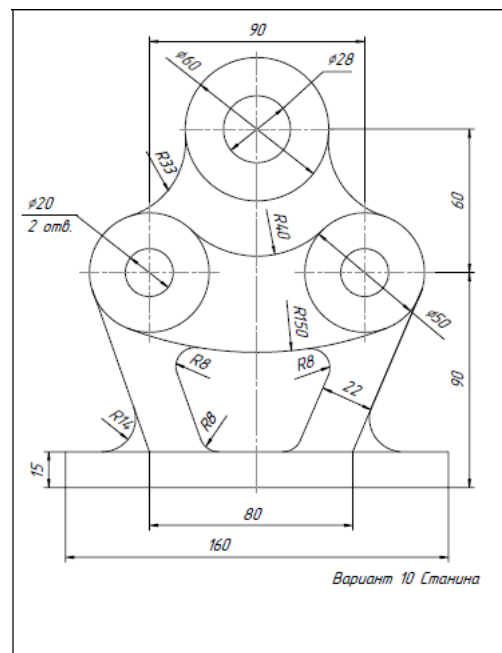


Рисунок 4 Вариант 1



Вариант 2

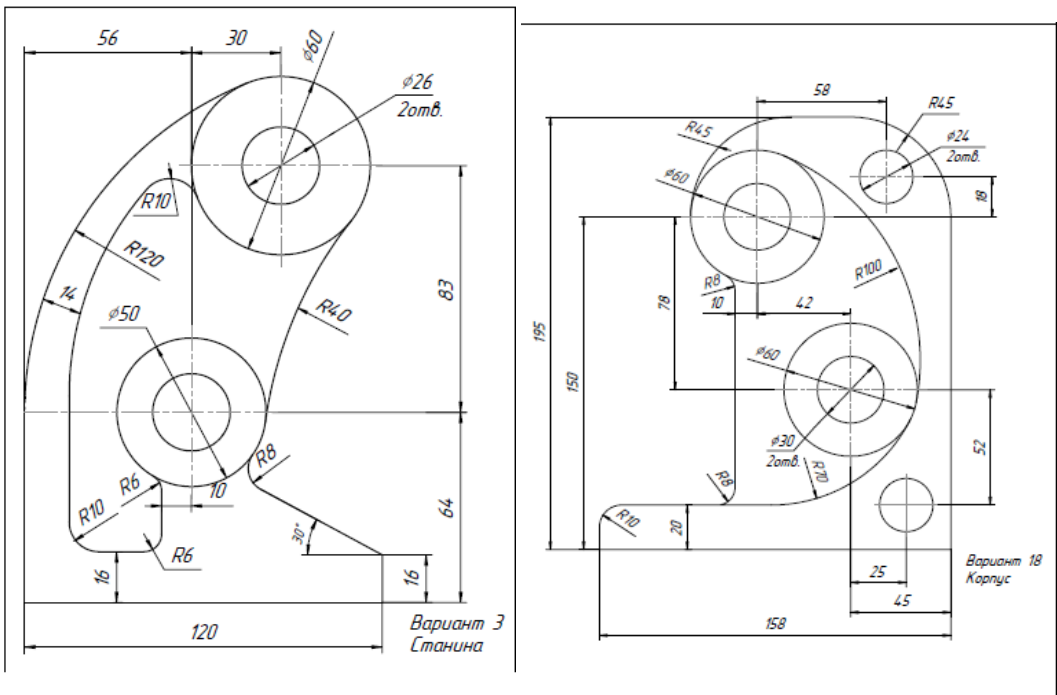


Рисунок 5 Вариант 3

Вариант 4

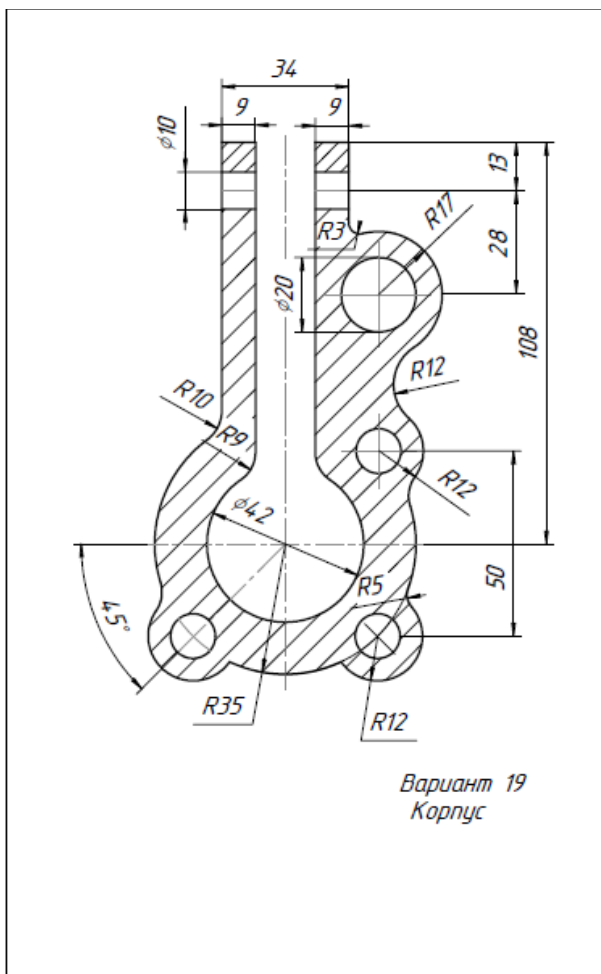


Рисунок 6 Вариант 5

Выполнить изображение на формате А4 (Задание творческого уровня):

Выполнить на формате А4 изображение сложного контура, используя все виды сопряжений, взяв за основу любой природный или технический объект.

Раздел 2. Проекционное черчение.

Проекции точки, прямой. (Репродуктивный уровень сложности)

Вариант 1

Построить три проекции точки А по координатам:

$X= 10; y= 0; z=35$ Какой проекции принадлежит точка.

Построить три проекции прямой ВС по координатам.

Точка В	Точка С
$X= 10; y= 25; z=35$	$X= 10; y= 45; z=55$

К какому виду прямых относится заданная прямая.

Вариант 2

Построить три проекции точки А по координатам:

$X= 10; y= 25; z=-35$ Какой проекции принадлежит точка.

Построить три проекции прямой ВС по координатам.

Точка В	Точка С
$X= 10; y= 25; z=35$	$X= 20; y= 25; z=55$

К какому виду прямых относится заданная прямая.

Вариант 3

Построить три проекции точки А по координатам:

$X= 10; y= 25; z=-35$ Какой проекции принадлежит точка.

Построить три проекции прямой ВС по координатам.

Точка В	Точка С
$X= 10; y= 25; z=35$	$X= 20; y= 45; z=35$

К какому виду прямых относится заданная прямая.

Вариант 4

Построить три проекции точки А по координатам:

$X= 10; y= -25; z=-35$ Какой проекции принадлежит точка.

Построить три проекции прямой ВС по координатам.

Точка В	Точка С
$X= 10; y= 25; z=35$	$X= 10; y= 25; z=55$

К какому виду прямых относится заданная прямая.

Вариант 5

Построить три проекции точки А по координатам:

$X= 15; y= 45; z=0$ Какой проекции принадлежит точка.

Построить три проекции прямой ВС по координатам.

Точка В	Точка С
$X= 10; y= 25; z=55$	$X= 10; y= 45; z=55$

К какому виду прямых относится заданная прямая.

Проекции геометрических тел.

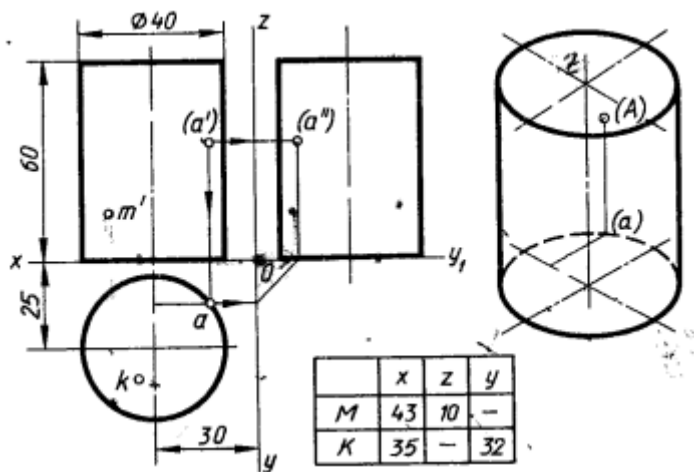


Рисунок 7 Вариант 1

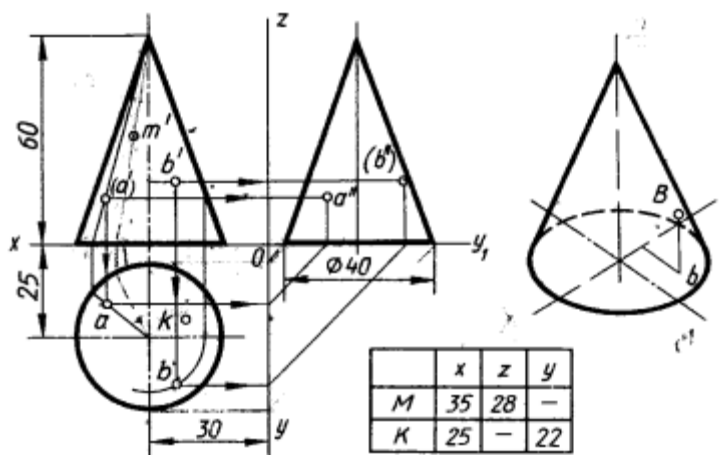


Рисунок 8 Вариант 2

Пересечение геометрических тел

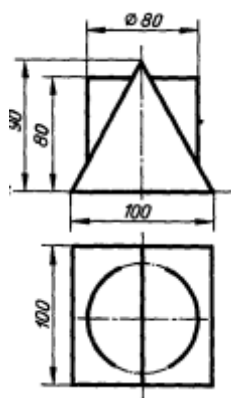


Рисунок 9 Вариант 1

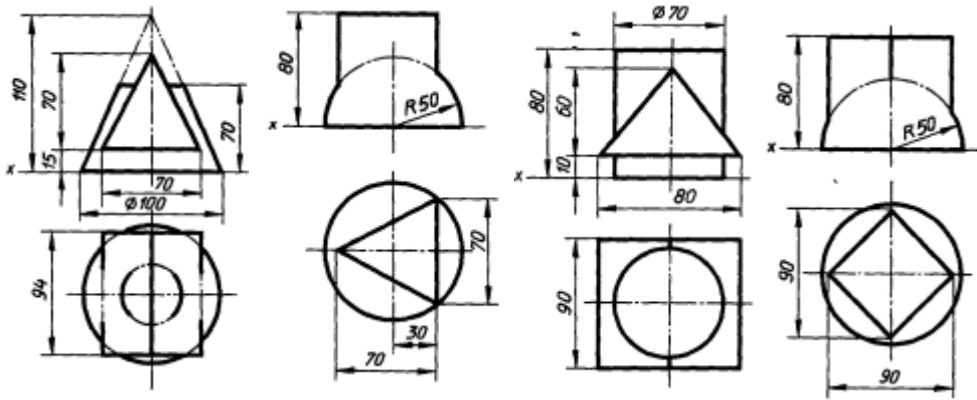


Рисунок 10 Вариант 2 Вариант 3 Вариант 4 Вариант 5

Раздел 3. Машиностроительное черчение.

Раздел 4. Чертежи и схемы по специальности.

Построить три вида модели.

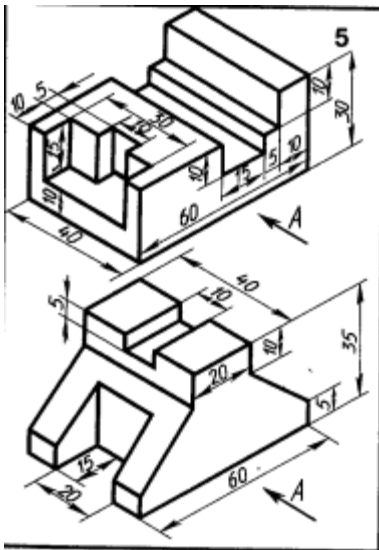


Рисунок 11 Вариант 1

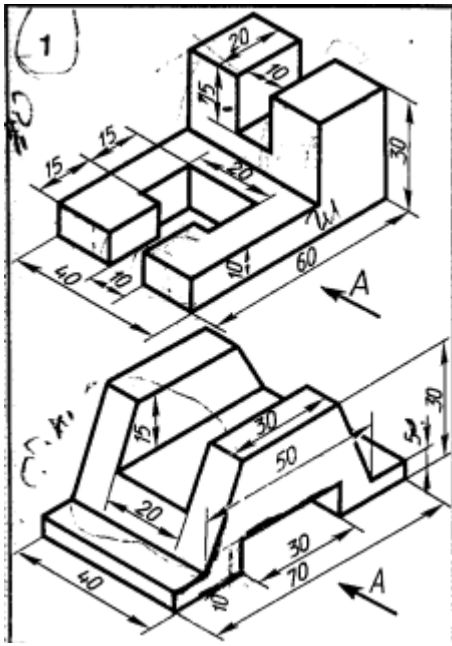
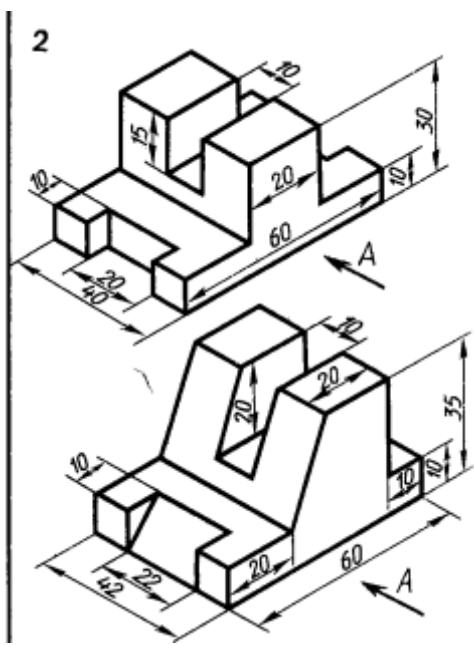


Рисунок 12 Вариант 2



Вариант 3

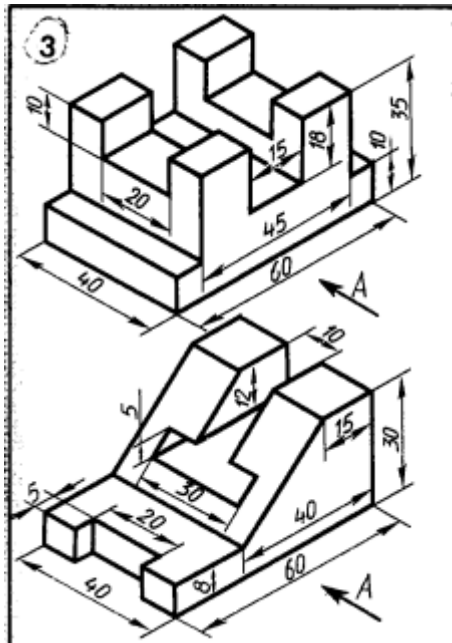
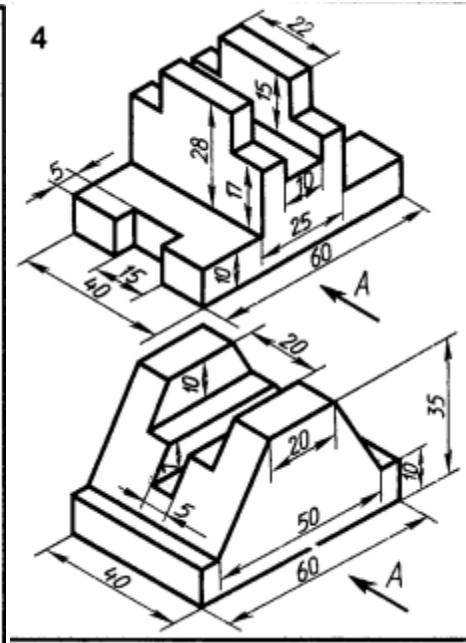


Рисунок 13 Вариант 4



Вариант 5

Выполнить простой разрез детали

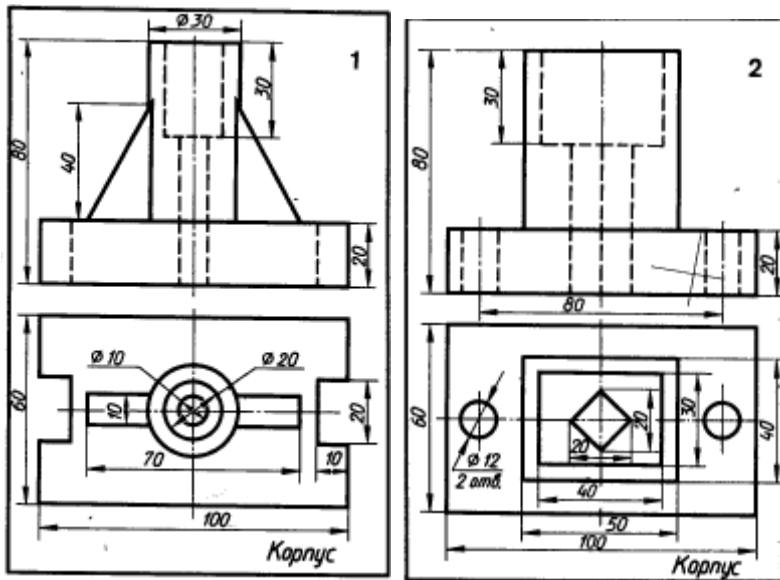


Рисунок 14 Вариант 1 Вариант 2

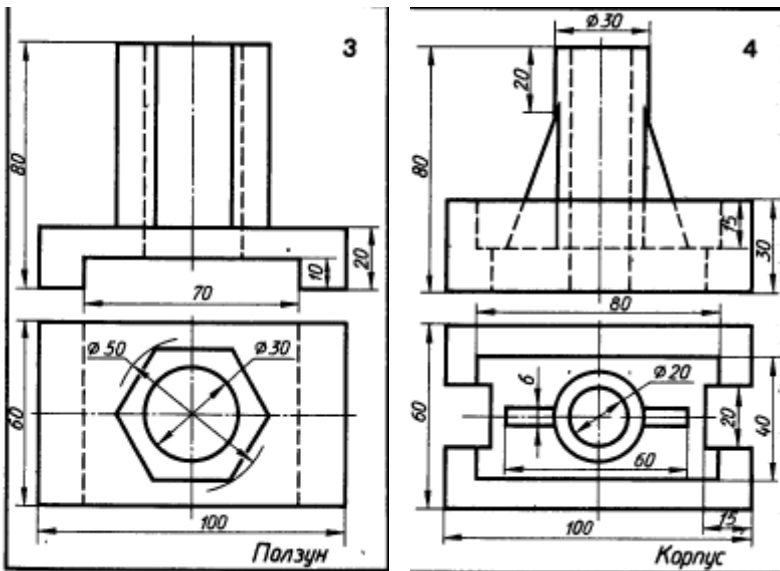


Рисунок 15 Вариант 3 Вариант 4

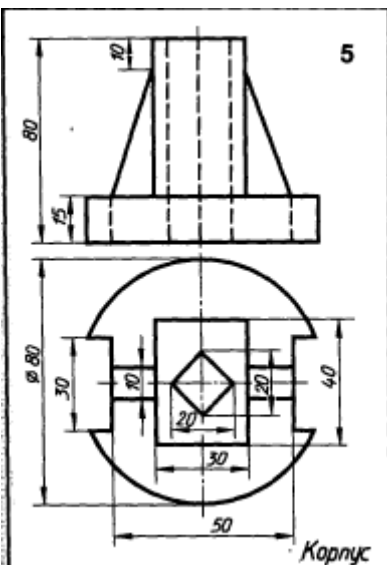


Рисунок 16 Вариант 5

Сложный разрез

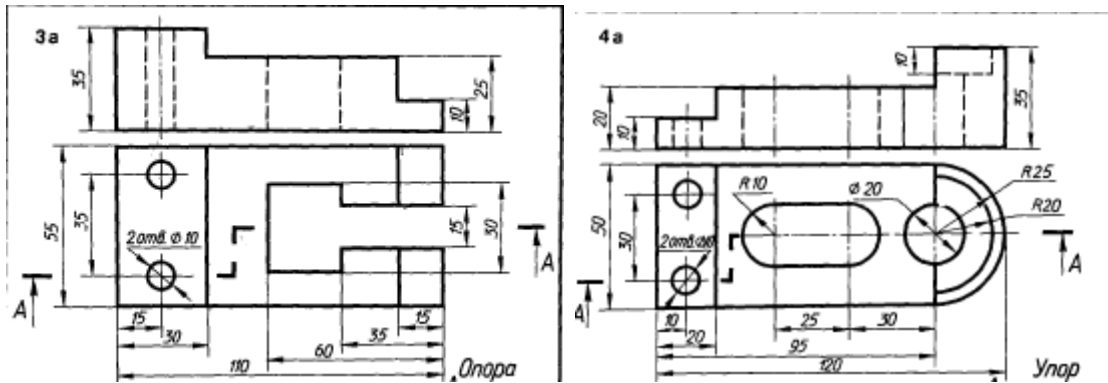


Рисунок 17 Вариант 1

Вариант 2

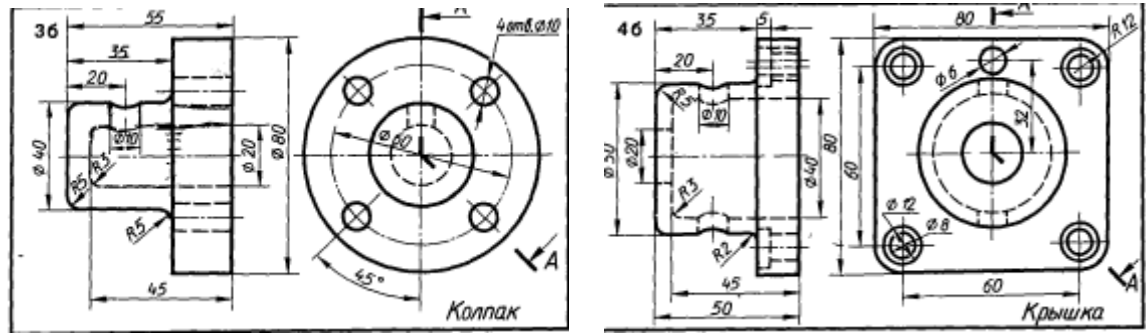


Рисунок 18 Вариант 3

Вариант 4

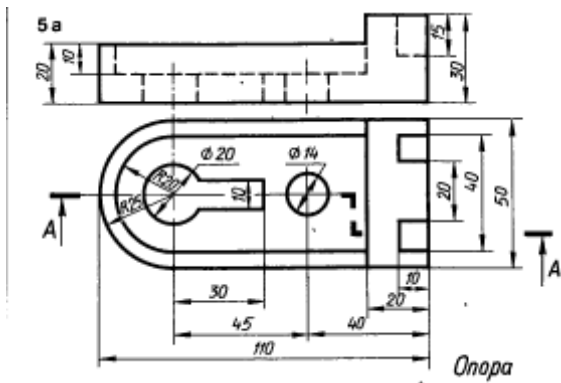


Рисунок 19 Вариант 5

Выполнить аксонометрию детали

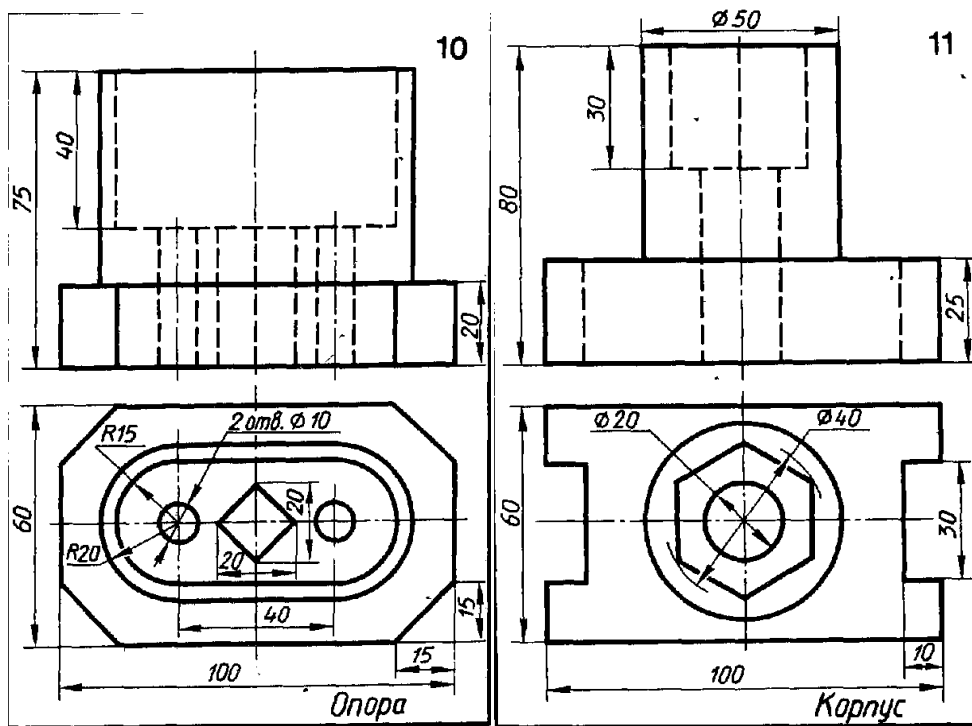


Рисунок 20 Вариант 1 Вариант 2

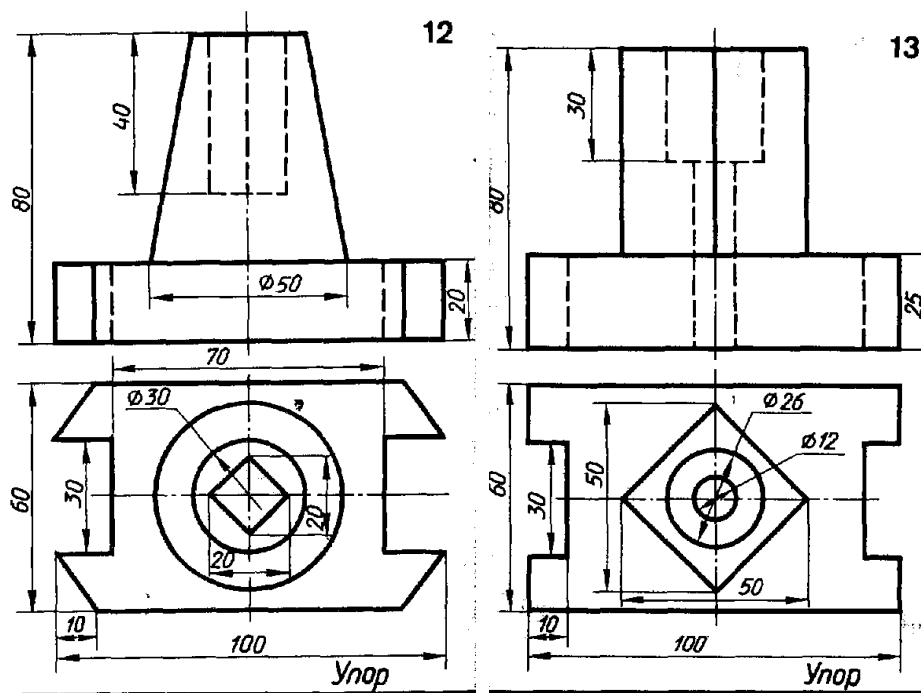


Рисунок 21 Вариант 3 Вариант 4

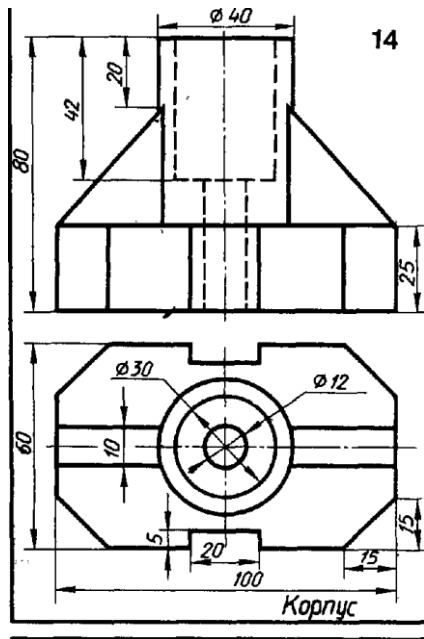


Рисунок 22 Вариант 5

Раздел 5. Общие сведения о машинной графике (на примере программы Компас)

Построение комплексного чертежа геометрических тел в САПР

3

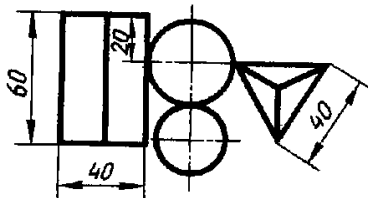
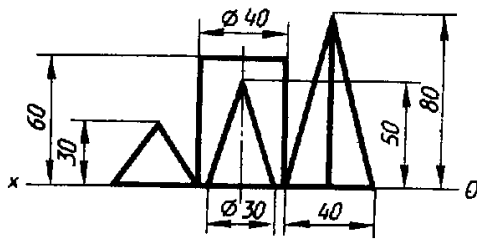
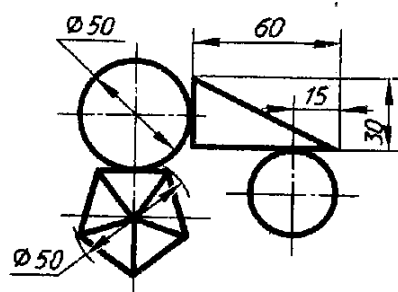
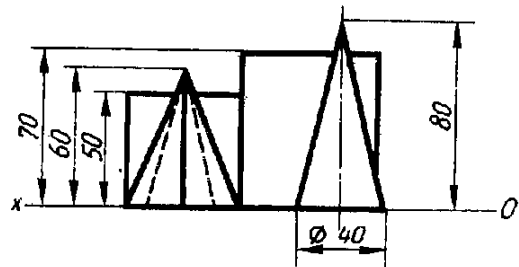


Рисунок 23 Вариант 1

4



Вариант 2

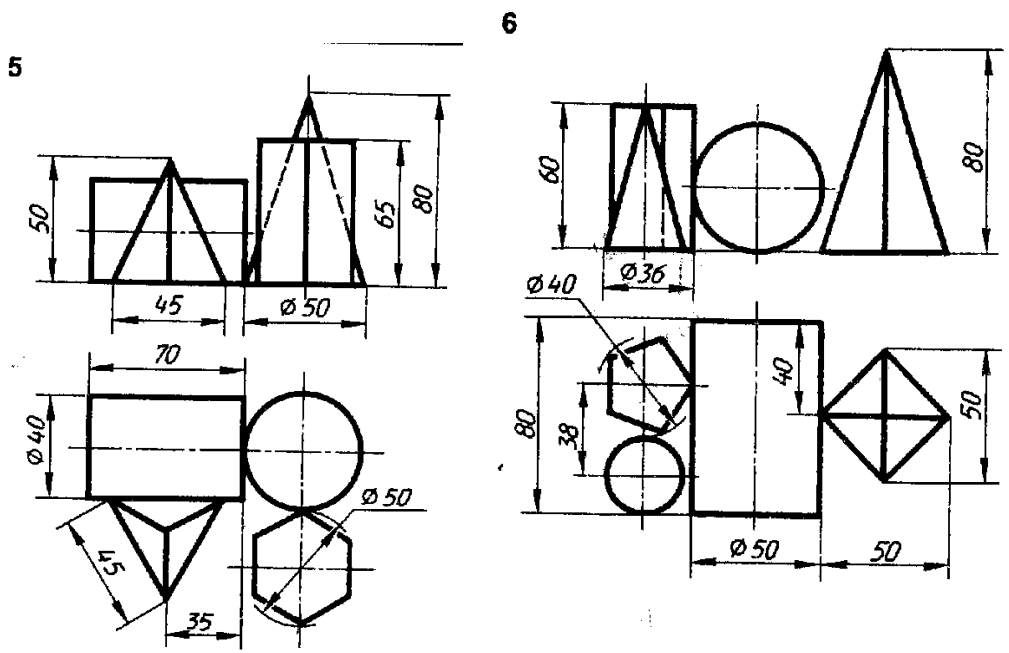


Рисунок 24 Вариант 3 Вариант 4

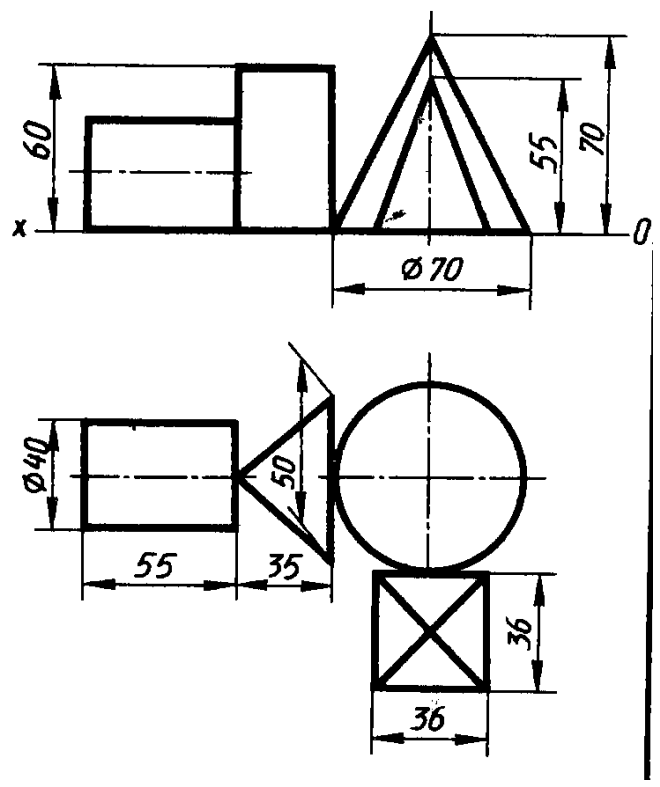


Рисунок 25 Вариант 5

Рабочие чертежи

Выполнить рабочие чертежи деталей по сборочным чертежам, представленным на рисунках 26-29.

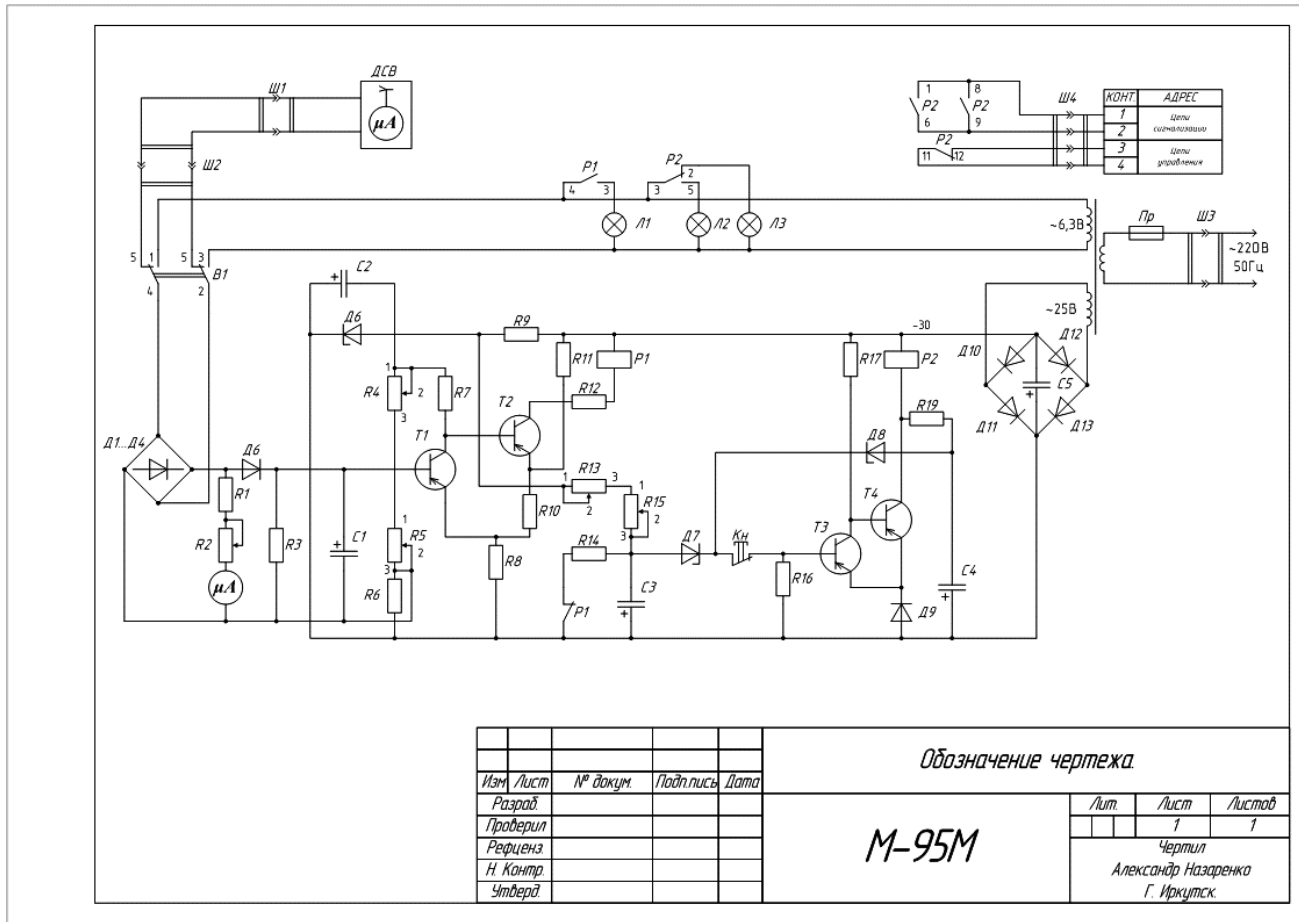


Рисунок 26

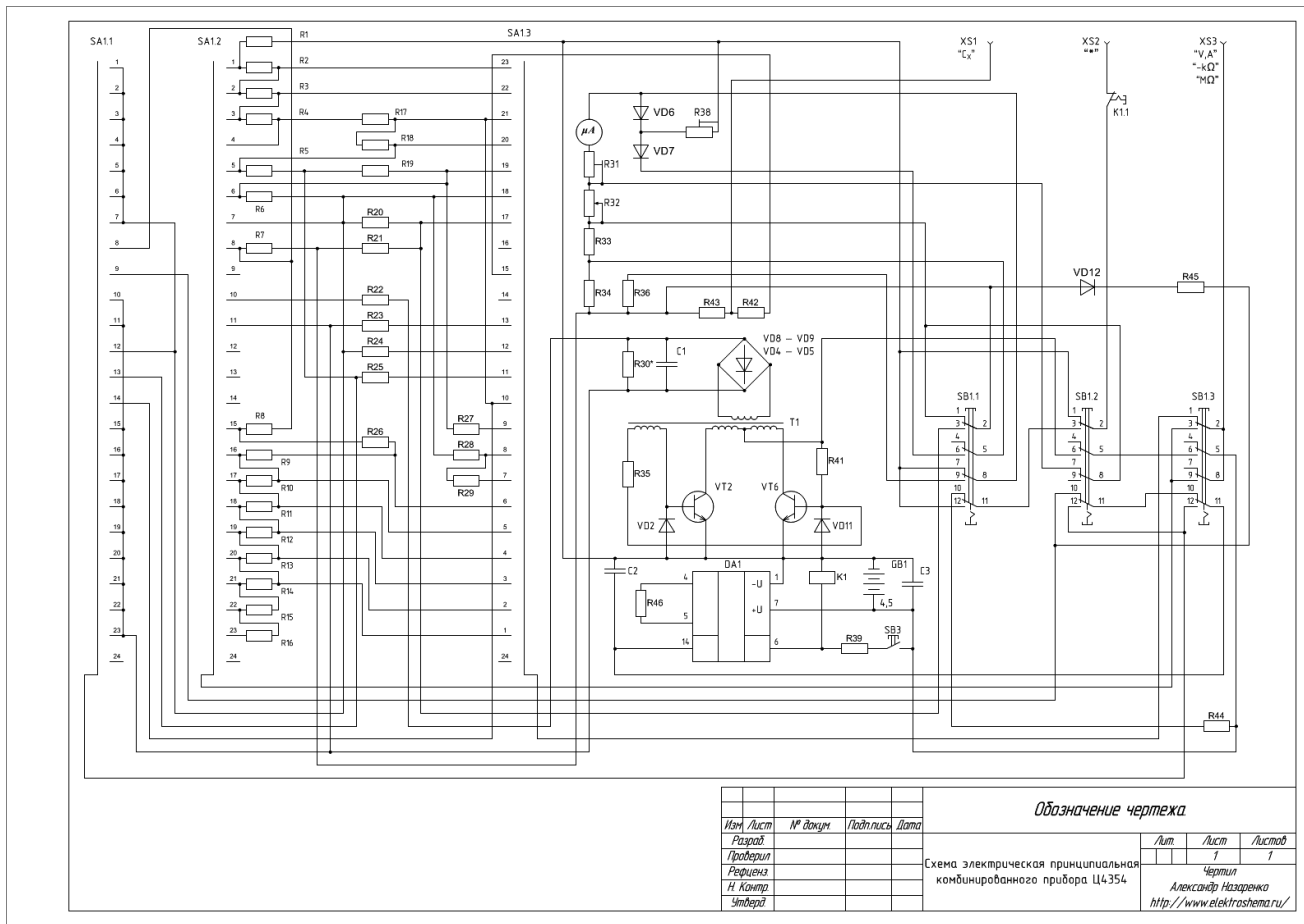
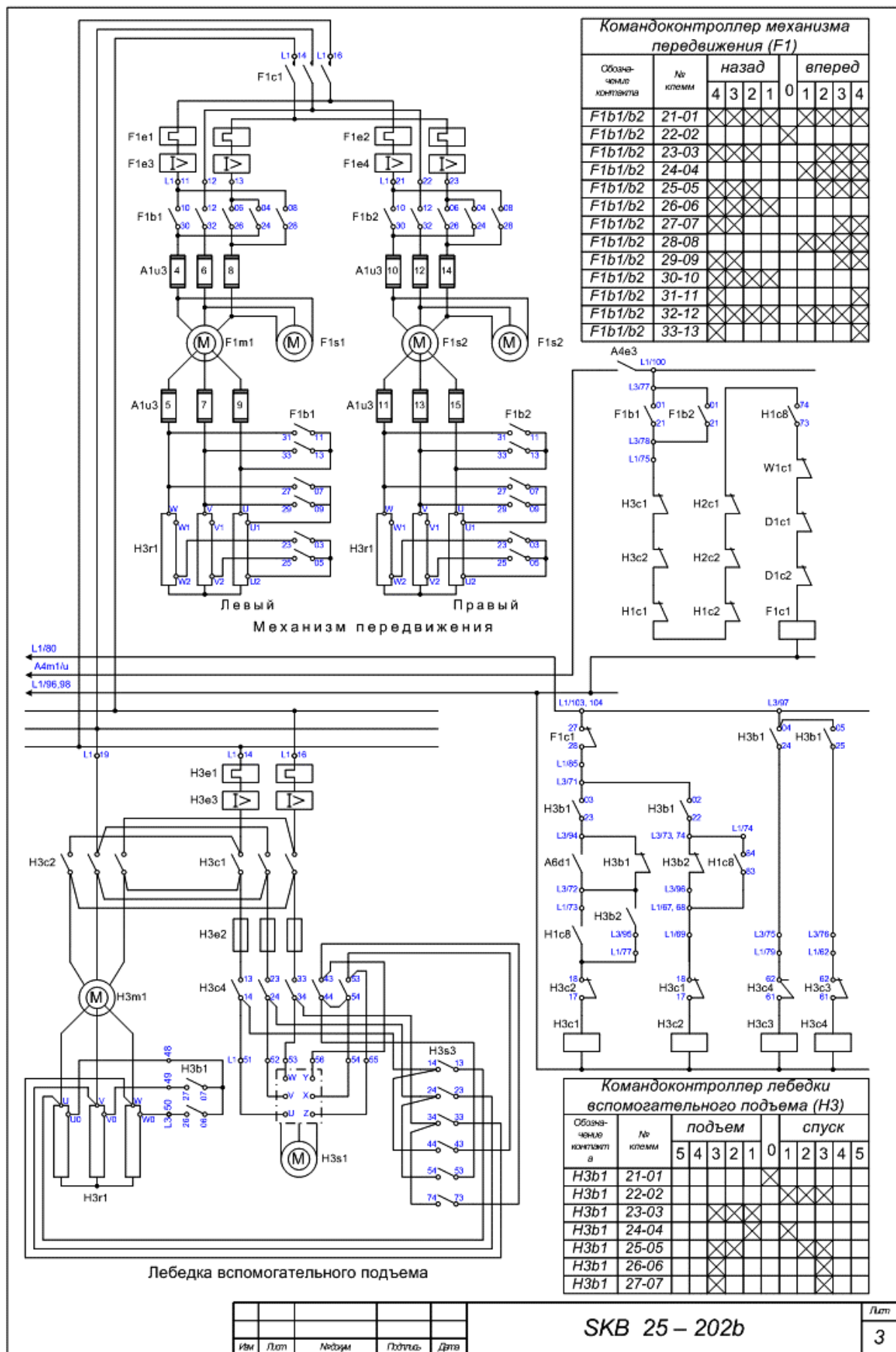


Рисунок 27



Командоконтроллер механизма передвижения (F1)

Обозначение контакта	№ клемм	назад					вперед			
		4	3	2	1	0	1	2	3	4
F1b1/b2 21-01										
F1b1/b2 22-02										
F1b1/b2 23-03										
F1b1/b2 24-04										
F1b1/b2 25-05										
F1b1/b2 26-06										
F1b1/b2 27-07										
F1b1/b2 28-08										
F1b1/b2 29-09										
F1b1/b2 30-10										
F1b1/b2 31-11										
F1b1/b2 32-12										
F1b1/b2 33-13										

Командоконтроллер лебедки вспомогательного подъема (H3)

Обозначение контакта	№ клемм	подъем					спуск					
		5	4	3	2	1	0	1	2	3	4	5
H3b1 21-01												
H3b1 22-02												
H3b1 23-03												
H3b1 24-04												
H3b1 25-05												
H3b1 26-06												
H3b1 27-07												

Изм.	Лист	№ докум.	Подпись	Дата
------	------	----------	---------	------

SKB 25 – 202b

Лист
3

Критерии оценки самостоятельной работы

5 баллов – построения выполнены правильно, точно, выдержана проекционная связь, выдержан стандартный масштаб. Оформление работы соответствует системе ЕСКД: работа выполнена на стандартном формате, с рамкой и заполненной основной надписью, линии чертежа соответствуют ГОСТ 2.303-69, надписи чертежа соответствуют ГОСТ 2.304-81, виды сечения разрезы построены по ГОСТ 2.305-68, размеры поставлены по ГОСТ 2.307-68, штриховка выполнена по ГОСТ 2.306-68

4 балла – построения выполнены правильно, точно, выдержана проекционная связь, выдержан стандартный масштаб. Оформление работы соответствует системе ЕСКД: работа выполнена на стандартном формате, с рамкой и заполненной основной надписью, линии чертежа соответствуют ГОСТ 2.303-69, надписи чертежа соответствуют ГОСТ 2.304-81, виды сечения разрезы построены по ГОСТ 2.305-68, размеры поставлены по ГОСТ 2.307-68, штриховка выполнена по ГОСТ 2.306-68. Имеются небольшие погрешности в оформлении чертежа.

3 балла – построения выполнены правильно, точно, выдержана проекционная связь, выдержан стандартный масштаб. Оформление работы соответствует системе ЕСКД: работа выполнена на стандартном формате, с рамкой и заполненной основной надписью, линии чертежа соответствуют ГОСТ 2.303-69, надписи чертежа соответствуют ГОСТ 2.304-81, виды сечения разрезы построены по ГОСТ 2.305-68, размеры поставлены по ГОСТ 2.307-68, штриховка выполнена по ГОСТ 2.306-68. Имеются незначительные погрешности в построении чертежа, есть отдельные недостатки в оформлении чертежа, присутствует элемент неаккуратности.

2 балла – построения выполнены неправильно, не выдержана проекционная связь, стандартный масштаб. Оформление работы не соответствует системе ЕСКД.

3) Типовые тестовые задания

Раздел 1 Графическое оформление чертежа

Тема 1.1 Основные сведения по оформлению чертежа

1. Выберите вариант правильного ответа:

Форматы листов определяются размерами.....

1. рамки поля чертежа
2. внешней рамки
3. краями листа бумаги, внутри которой тонкой линией изображена внешняя рамка чертежа и рамка поля чертежа с размерами 20x5x5x5

2. Выберите вариант правильного ответа:

Из приведенных масштабов нестандартным является...

1. 2:1
2. 1:2
3. 1:3
4. 1:2,5

3. Выберите вариант правильного ответа:

Для нанесения на чертежах осевых и центровых линий применяют линию.

1. сплошную волнистую

2. штрихпунктирную тонкую
3. сплошную тонкую
4. разомкнутую
5. сплошную толстую основную

4. Выберите вариант правильного ответа:

Наклон букв для наклонного шрифта должен быть ...

1. 70°
2. 75°
3. 90°
4. 65°
5. 60°

5. Выберите вариант правильного ответа:

Если размер стандартного шрифта 10, то высота прописных букв (А, В.) равна ...

1. 4 мм
2. 7 мм
3. 10 мм
4. 5 мм
5. 3 мм

6. Определите соответствие:

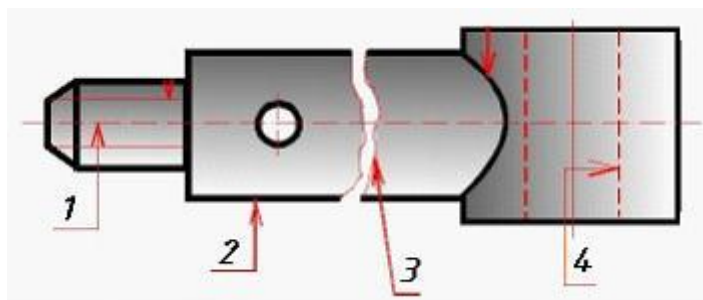


Рисунок 30

Номер линий, указанным на рисунке 30 их названиям

- | | |
|---|-----------------------------|
| 1 | А сплошная толстая основная |
| 2 | Б сплошная волнистая |
| 3 | В штриховая |
| 4 | С штрихпунктирная |

Ответ: 1 - ; 2 - ; 3 - , 4- .

7. Выберите вариант правильного ответа:

Линейные размеры правильно нанесены на рис...

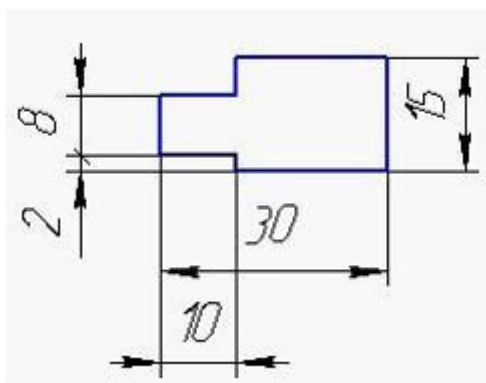


Рисунок 31

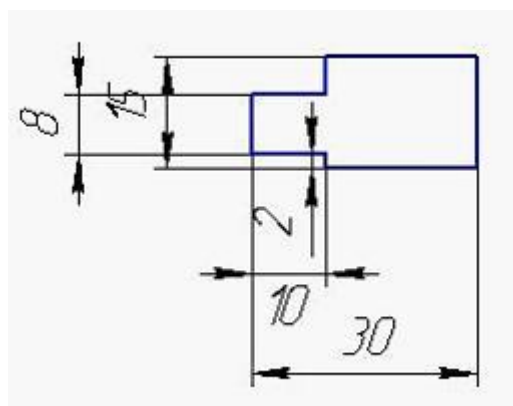


Рисунок 32

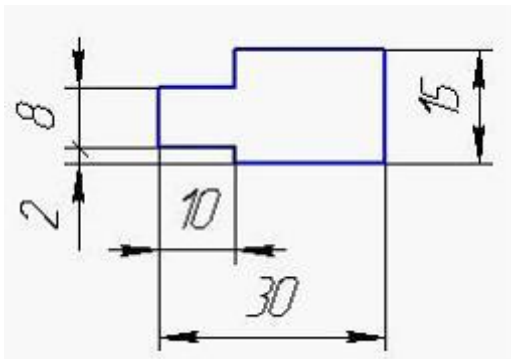


Рисунок 33

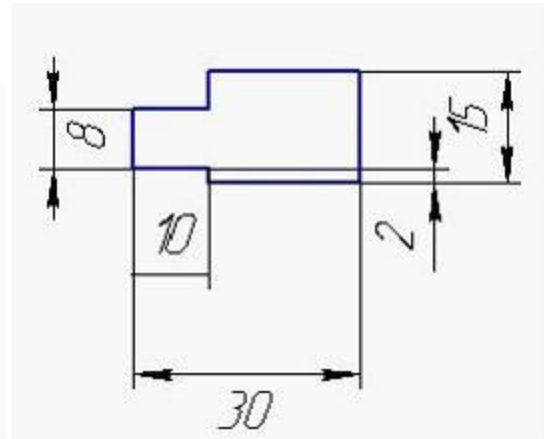


Рисунок 34

8. Выберите вариант правильного ответа:

Размеры правильно нанесены на рис...

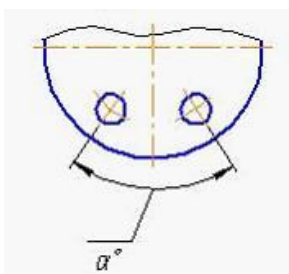


Рисунок 35

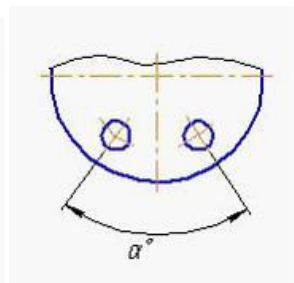


Рисунок 36

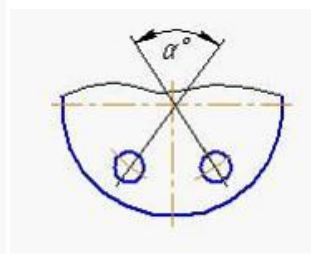


Рисунок 37

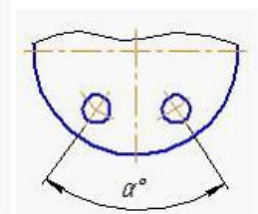


Рисунок 38

9. Дополните предложение:

Толщина сплошной толстой основной линии S равняется -----мм

1. 0,5....1,6
2. 0,4.....1,5
3. 0,5.....1,4
4. 0,6.....1,5

10. Выберите вариант правильного ответа:

Для обозначения круглого отверстия используется знак:

1. □
2. R
3. M
4. ϕ

Эталоны ответов на тест

Таблица 4

вопрос \ вариант	1
1	2
2	3
3	2
4	2
5	2
6	1 - С; 2 - А; 3 - Б, 4-В
7	<i>Рис 33</i>
8	<i>Рис 38</i>
9	3
10	4

Раздел 2. Виды проецирования и элементы технического рисования

Тема 2.1 Методы и приемы проекционного черчения и техническое рисование

Вариант 1

1. Выберите вариант правильного ответа:

Плоскость аксонометрических проекций называется плоскостью.

- 1. картинной
- 2. горизонтальной
- 3. фронтальной
- 4. профильной

2. Выберите вариант правильного ответа.

Косоугольное проецирование представлено на рисунке:

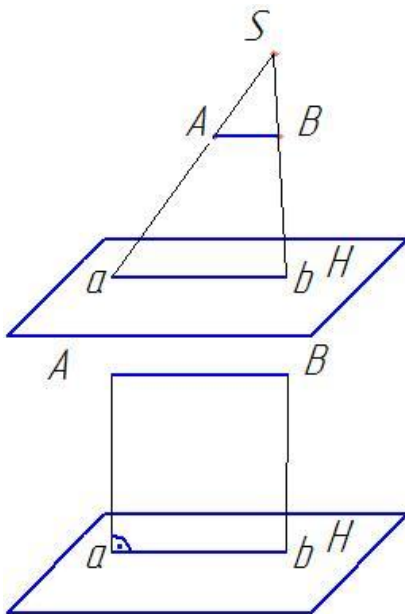


Рисунок 39

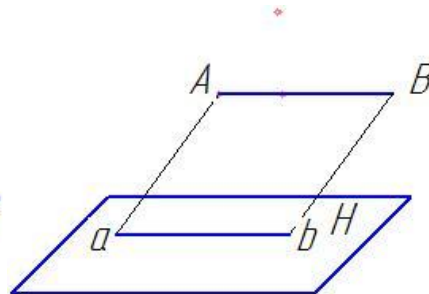


Рисунок 40

Рисунок 41

3. Выберите вариант правильного ответа.

Проецирование называют ортогональным, если проецирующие лучи:

- 1) проходят под острым углом к плоскости проекций;
- 2) перпендикулярны плоскости проекций;
- 3) проходят через одну точку;
- 4) не параллельны между собой.

4. Выберите вариант правильного ответа.

Плоскость проекций, обозначаемая на комплексном чертеже «Н», называется:

- 1) фронтальной;
- 2) горизонтальной;
- 3) профильной;
- 4) картинной;
- 5) дополнительной.

5. Выберите вариант правильного ответа.

Плоскость проекций, обозначаемая на комплексном чертеже «V», называется:

- 1) фронтальной;
- 2) горизонтальной;
- 3) профильной;
- 4) картинной;
- 5) дополнительной.

6. Выберите вариант правильного ответа.

Чертеж Монжа получается из его модели совмещением плоскости проекции H с плоскостью проекций V путем ее вокруг оси OX .

- 1) сдвига;
- 2) вращения;
- 3) переноса;
- 4) скольжения.

7. Выберите вариант правильного ответа.

Проекцию точки на плоскости W называют:

- 1) горизонтальной;
- 2) фронтальной;
- 3) профильной;
- 4) картинной.

8. Выберите вариант правильного ответа.

Наиболее удалена от профильной плоскости проекций точка:

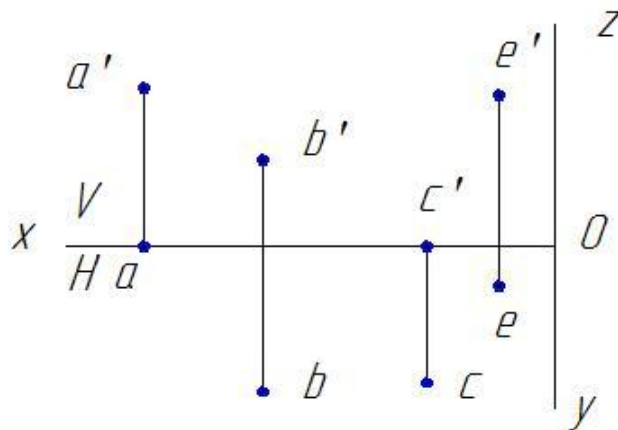


Рисунок 42

1. А;
2. В;
3. С;
4. Е.

9. Определите соответствие.

Точки, принадлежащие осям X , Y , Z имеют координаты:

- | | |
|---------------------------------|----------------------------|
| 1) точка, принадлежащая оси X | $A (x = 0; y = 0; z = 40)$ |
| 2) точка, принадлежащая оси Y | $B (x = 20; y = 0; z = 0)$ |
| 3) точка, принадлежащая оси Z | $C (x = 0; y = 30; z = 0)$ |

Ответ: 1 - ; 2 - ; 3 - .

10. Выберите вариант правильного ответа.

Которая из точек, изображенных на рисунок 43, равноудалена от горизонтальной и фронтальной плоскости проекций?

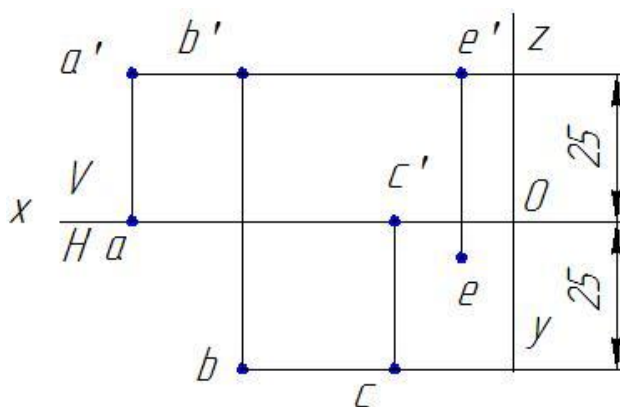


Рисунок 43

1. A;
2. B;
3. C;
4. E.

Эталоны ответов на тест

Таблица 5

вопрос \ вариант	1
1	1
2	рисунок 40
3	2
4	2

5	<i>1</i>
6	<i>2</i>
7	<i>3</i>
8	<i>1</i>
9	<i>1- B, 2-C, 3-A</i>
10	<i>2</i>

Вариант 2

1. Горизонталь представлена на рисунке:

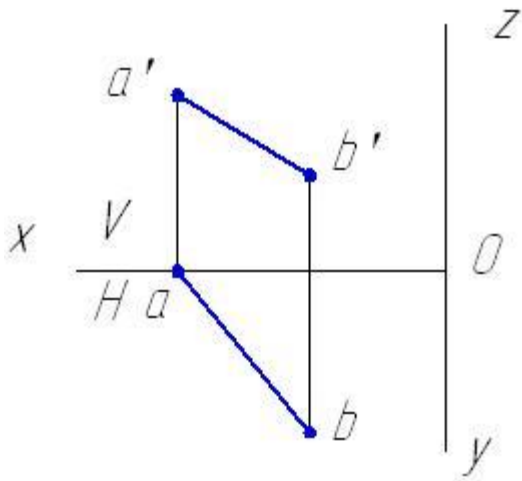


Рисунок 44

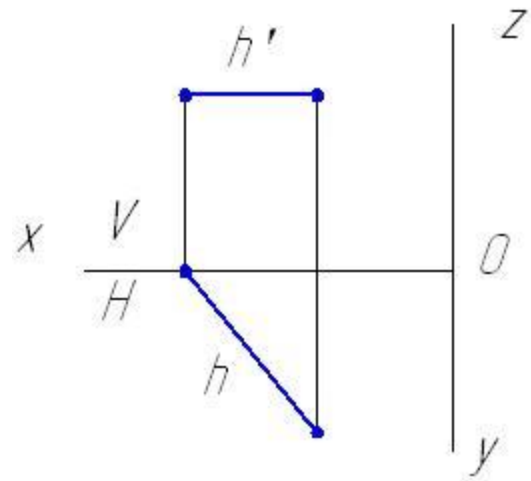


Рисунок 45

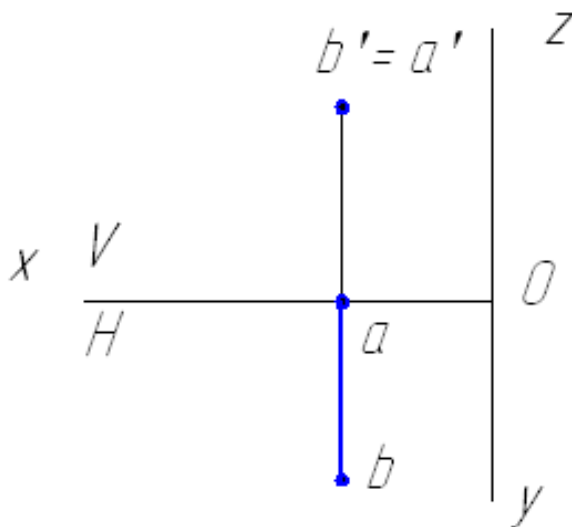


Рисунок 46

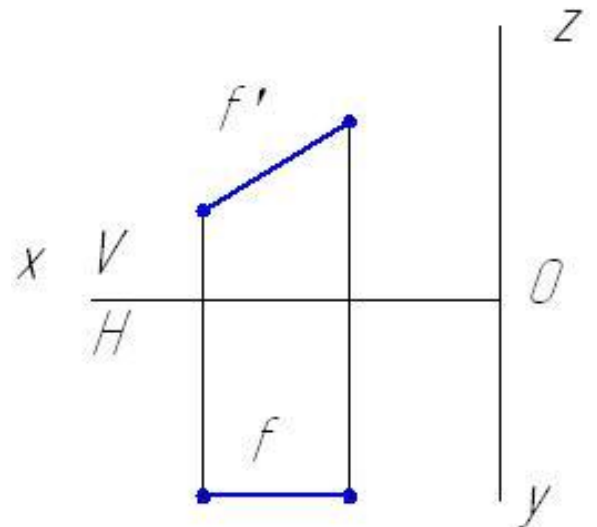


Рисунок 47

2. Выберите вариант правильного ответа.

Если отрезок прямой делится точкой в соотношении 1:3, то проекция отрезка делится проекцией этой точки в соотношении:

- 1) 1:2;
- 2) 1:4;
- 3) 2:1;
- 4) 1:3;

5) 1:1.

3. Выберите вариант правильного ответа.

Горизонтально-проецирующая прямая изображена на рисунке:

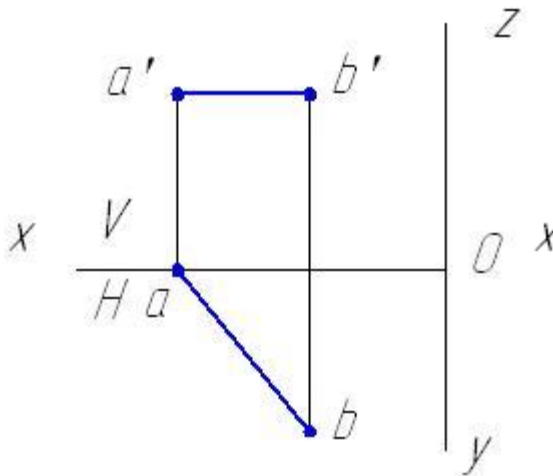


Рисунок 48

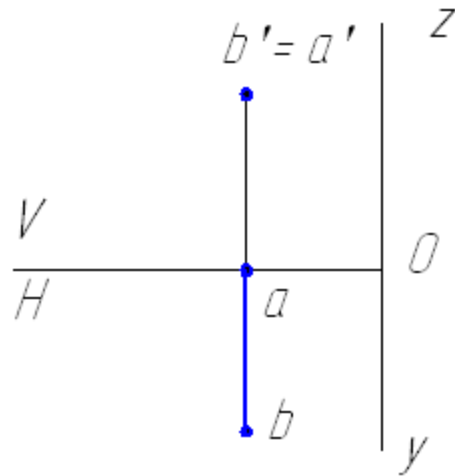


Рисунок 49

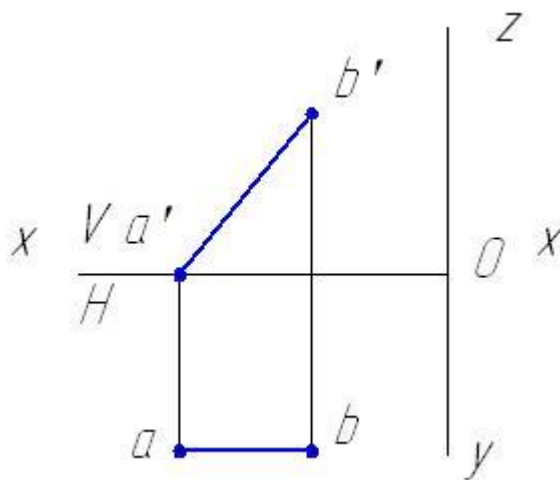


Рисунок 501

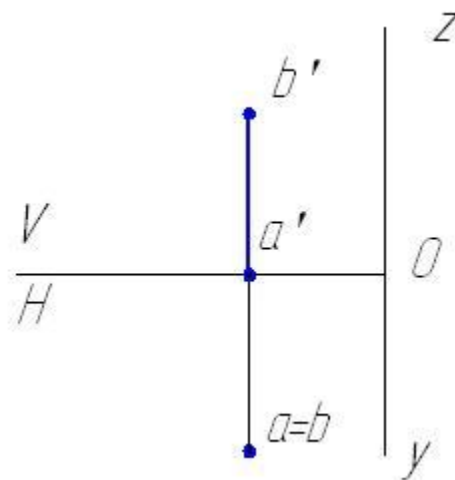


Рисунок 51

4. Выберите вариант правильного ответа.

Прямая общего положения, не параллельная и не перпендикулярная ни одной из плоскостей проекций, изображена на рисунке:

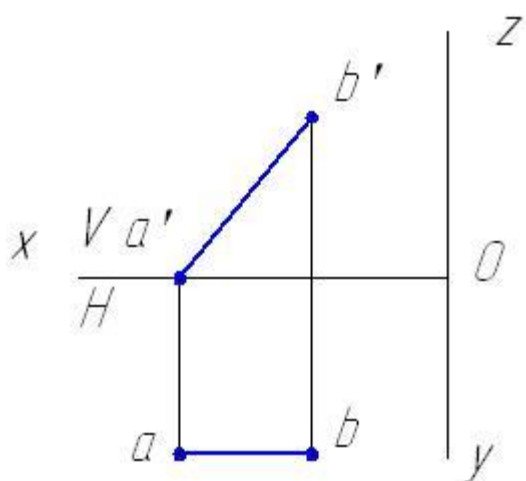


Рисунок 52

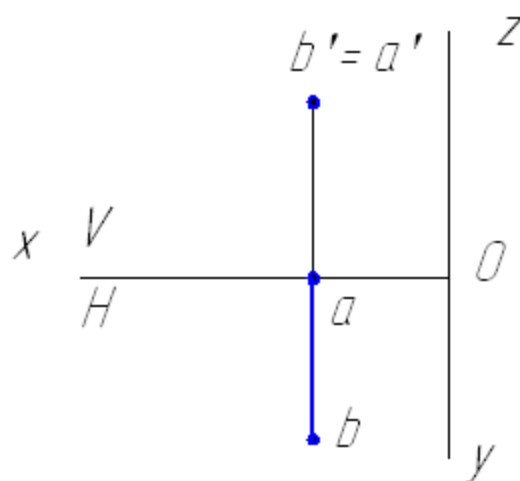


Рисунок 53

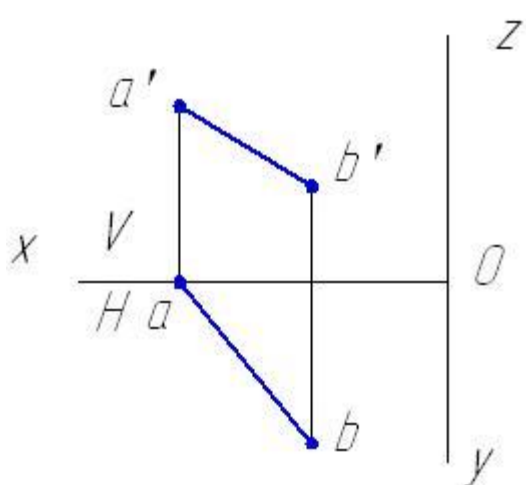


Рисунок 54

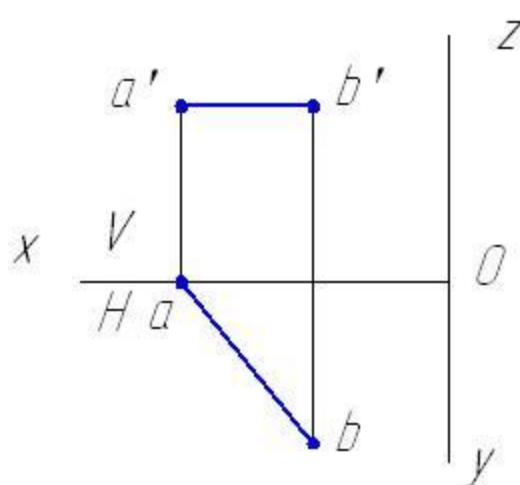


Рисунок 55

5. Выберите вариант правильного ответа.

При ортогональном проецировании прямая, перпендикулярная фронтальной плоскости проекций называется:

- 1) горизонталь;
- 2) фронтально-проецирующая прямая;
- 3) фронталь;
- 4) прямая общего положения;
- 5) профильная прямая.

6. Выберите вариант правильного ответа.

Натуральная величина прямой АВ представлена на ее горизонтальной проекции на рисунке:

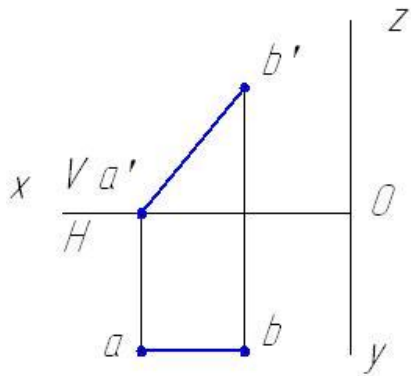


Рисунок 56

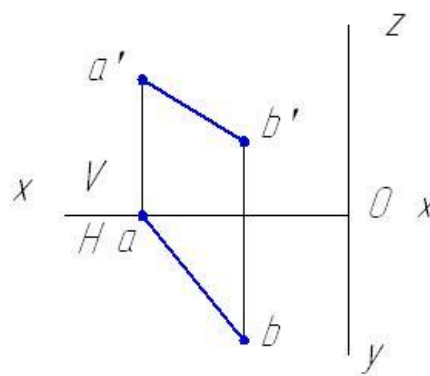


Рисунок 57

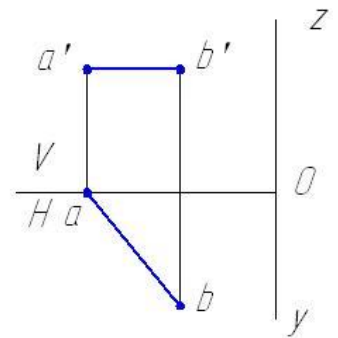


Рисунок 58

7. Выберите вариант правильного ответа.

Угол наклона к плоскости H можно определить на фронтальной проекции прямой АВ на рисунке:

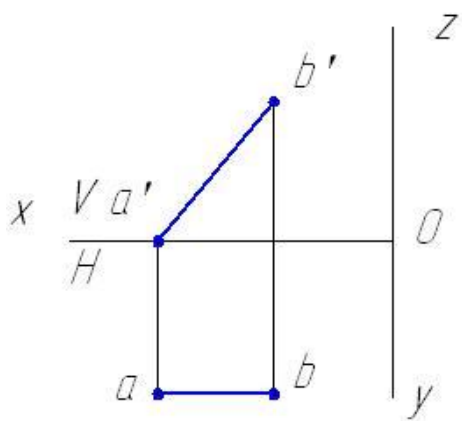


Рисунок 59

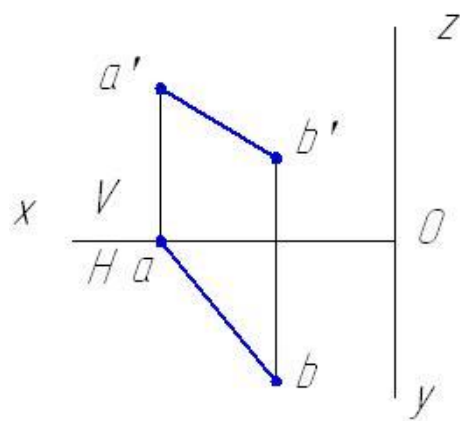


Рисунок 60

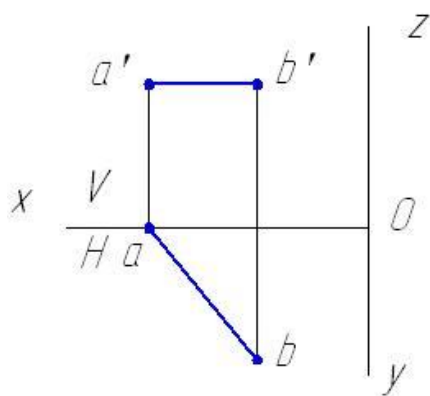


Рисунок 61

8. Выберите вариант правильного ответа.

Боковые грани заданной треугольной призмы занимают положение.

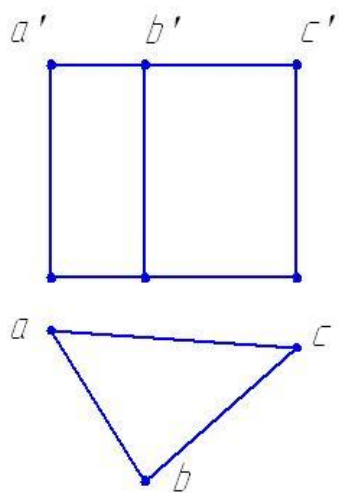


Рисунок 62

- 1) общее относительно плоскости проекций;
- 2) перпендикулярное горизонтальной плоскости проекций;
- 3) перпендикулярное фронтальной плоскости проекций;
- 4) параллельно профильной плоскости проекций.

9. Выберите вариант правильного ответа.

На чертеже задано геометрическое тело:

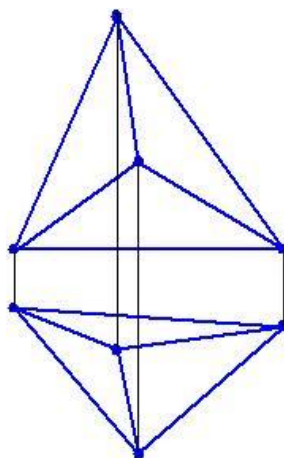


Рисунок 63

- 1) призма;

- 2) плоскость;
- 3) сфера;
- 4) пирамида;
- 5) цилиндрическая поверхность;
- 6) коническая поверхность.

Эскизы деталей

10. Выберите вариант правильного ответа:

Изображение проточек на эскизе детали выполняется ...

1. без указания линейных размеров элемента
2. без указания угловых размеров элемента
3. согласно правилам ЕСКД
4. без указания шероховатости поверхностей элемента

Эталоны ответов на тест

Таблица 6

вариант вопрос	1
1	<i>рисунок 45</i>
2	4
3	<i>рисунок 51</i>
4	<i>рисунок 54</i>
5	2
6	<i>рисунок 58</i>
7	<i>рисунок 59</i>

8	2
9	4
10	3

Раздел 3. Машиностроительное черчение, чертежи и схемы по специальности, элементы строительного черчения

Тема 3.1 Машиностроительное черчение

Вариант 1 Виды, сечения, разрезы

1. Выберите вариант правильного ответа:

Пояснительная записка – это текстовый конструкторский документ,

1. содержащий перечень стандартных изделий, применимых в разрабатываемом изделии
2. содержащий описание устройства и принципа действия разрабатываемого изделия
3. содержащий перечень покупных изделий, применимых в разрабатываемом изделии.
4. определяющий состав сборочной единицы, комплекса или комплекта
5. содержащий перечень оригинальных изделий, входящих в состав сборочной, единицы

2. Выберите вариант правильного ответа:

Сборочная единица – это

1. изделие, изготовленное из однородного по наименованию и марке материала без применения сборочных операций
2. два или более изделия, состоящие из нескольких составных частей, не соединенные между собой на предприятии-изготовителе путем сборочных операций, но предназначенные для выполнения взаимосвязанных эксплуатационных функций
3. изделие, составные части которого подлежат соединению между собой на предприятии-изготовителе путем сборочных операций

4. два или более изделия, состоящие из нескольких составных частей, не соединенные между собой на предприятии-изготовителе путем сборочных операций, но предназначенные для выполнения взаимосвязанных эксплуатационных функций

3. Выберите вариант правильного ответа:

Изделие, изготовленное из однородного по наименованию и марке материала без применения сборочных операций, называется ...

1. деталью
2. комплектом
3. комплексом
4. сборочной единицей

4. Выберите вариант правильного ответа:

Два или более изделия, состоящие из нескольких составных частей, не соединенные между собой на предприятии-изготовителе путем сборочных операций, но предназначенные для выполнения взаимосвязанных эксплуатационных функций называются...

1. деталью
2. комплектом
3. комплексом
4. сборочной единицей

5. Выберите вариант правильного ответа:

Текстовым конструкторским документом является...

(выбрать не менее 2 вариантов ответа)

1. Сборочный чертеж.
2. Спецификация.
3. Чертеж детали
4. Пояснительная записка
5. Схема.

6. Выберите вариант правильного ответа:

Укажите вид слева детали, изображенной на рисунке 64, если главный вид – вид по стрелке А.

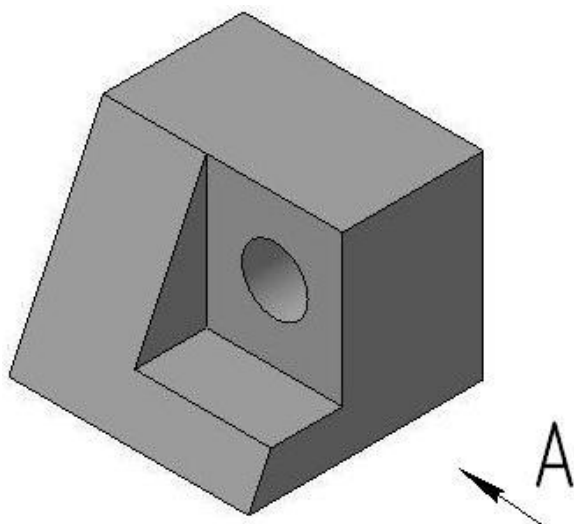


Рисунок 64

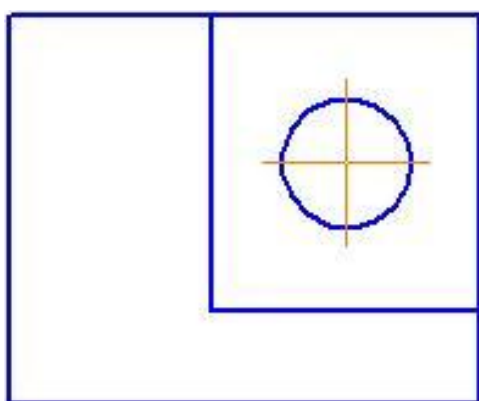


Рисунок 65

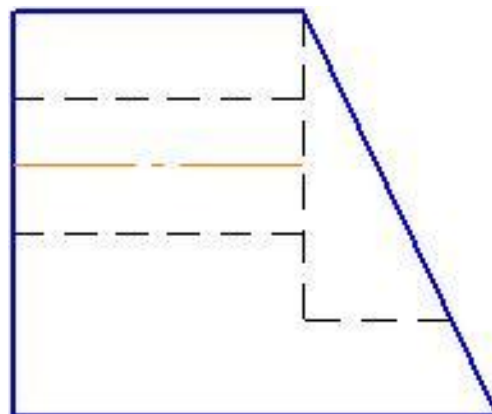


Рисунок 66

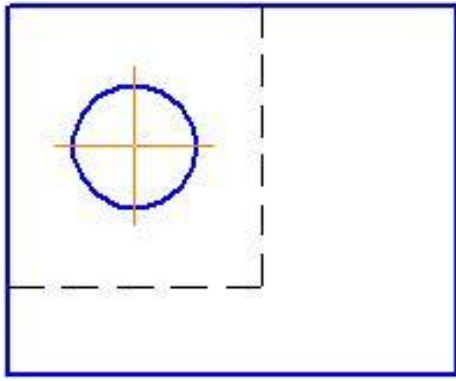


Рисунок 67

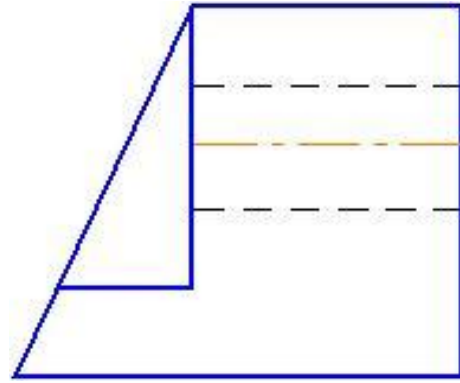


Рисунок 68

7. Выберите вариант правильного ответа:

Укажите вид сверху детали, изображенной на рисунке 69.

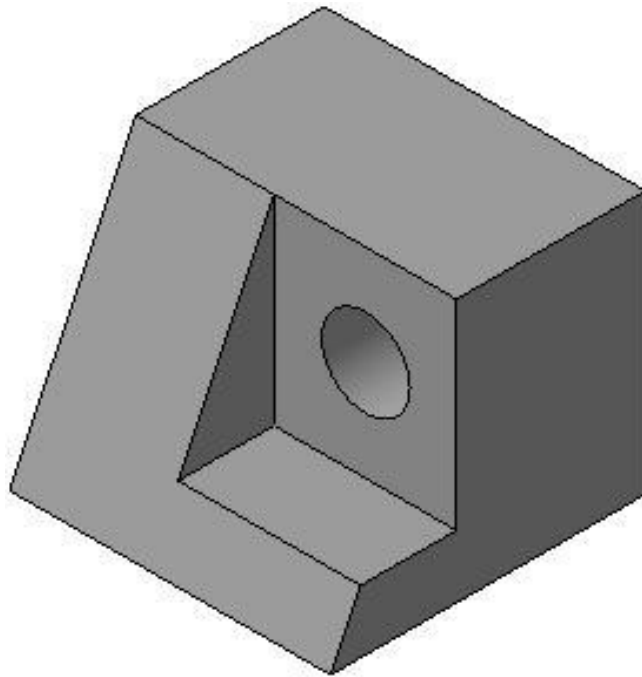


Рисунок 69

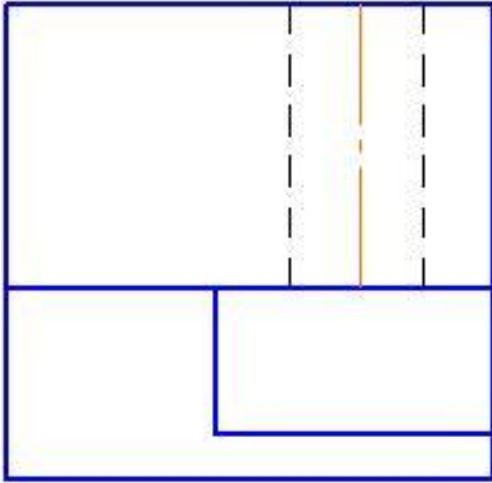


Рисунок 70

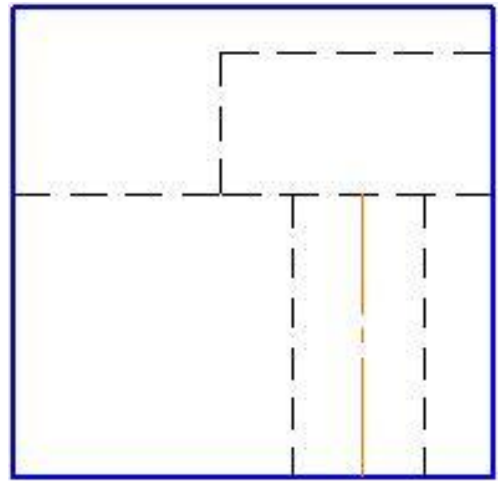


Рисунок 71

8. Определите соответствие:

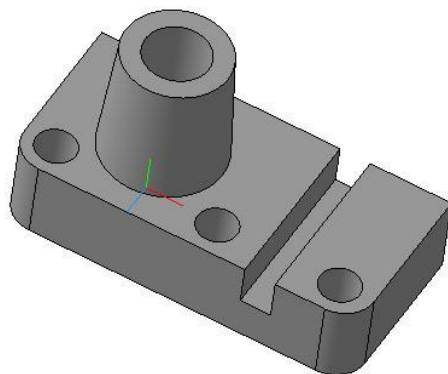


Рисунок 72

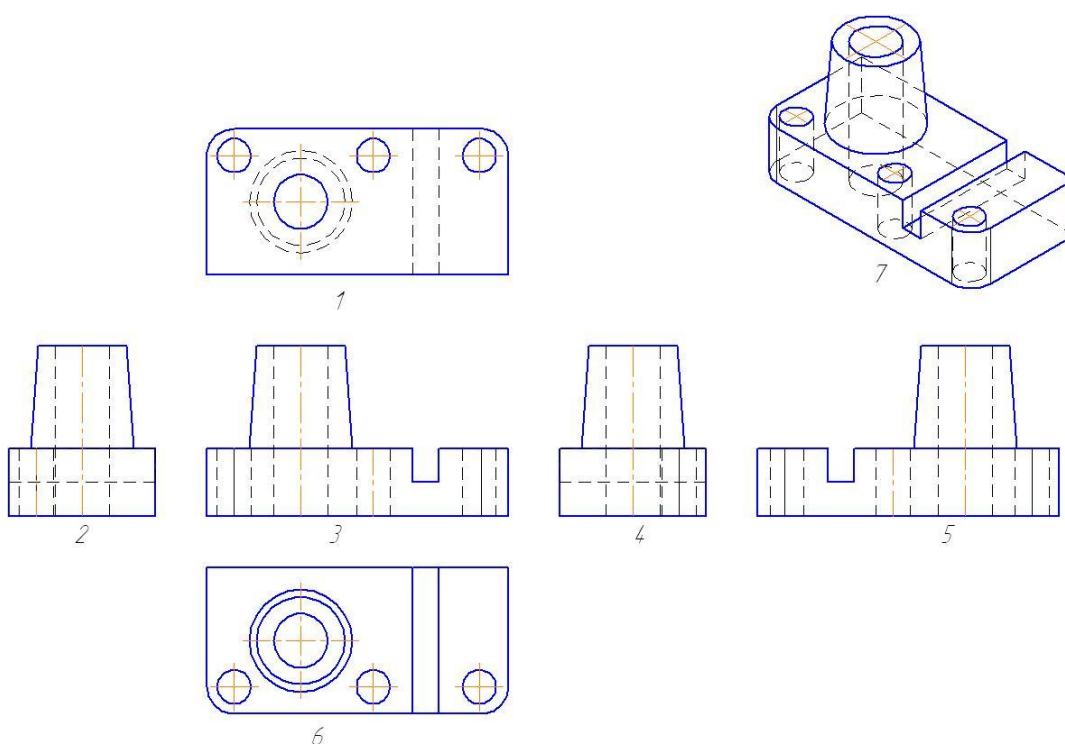


Рисунок 73

Название видов детали изображенной на рисунке 72 их обозначениям цифрами, заданным на рисунок 73

- | | |
|------------------------------|---|
| А. Главный вид – вид спереди | 1 |
| В. Вид слева | 2 |
| Б. Вид справа | 3 |
| Г. Вид сверху | 4 |
| Д. Вид снизу | 5 |

3. Вид спереди

6

Ответ: А - , Б - , В - , Г - , Д - , З - .

9. Выберите вариант правильного ответа:

Изображение А, показанное на рисунке 74, называется

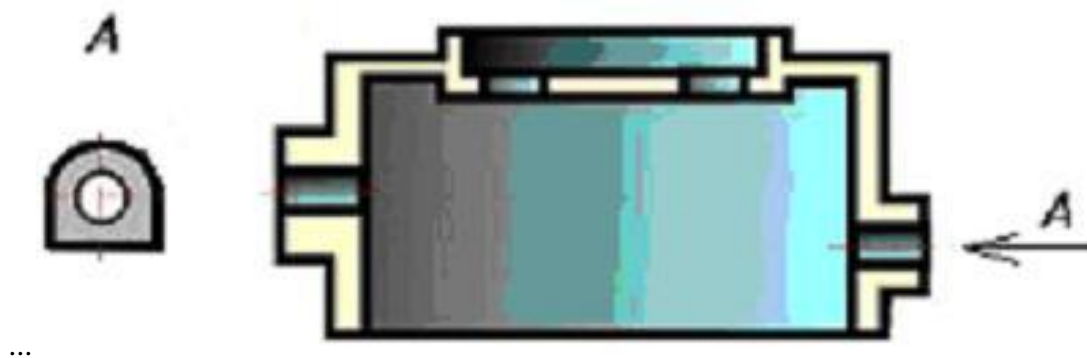


Рисунок 74

1. видом сверху
2. местным видом
3. дополнительным видом
4. видом слева

10. Выберите вариант правильного ответа:

Изображение «А» (рисунок 75) является ...

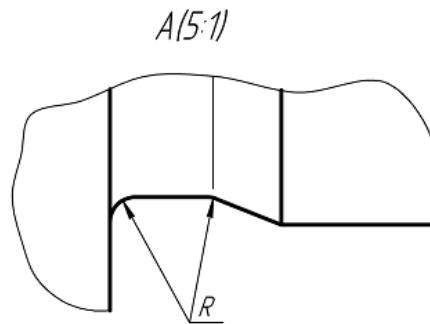
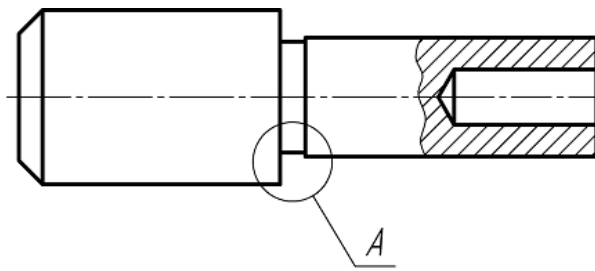


Рисунок 75

1. видом снизу
2. дополнительным видом
3. видом сверху
4. местным видом
5. выносным элементом

Эталоны ответов на тест

Таблица 7

вариант вопрос	1
1	2
2	3
3	1
4	2
5	2, 4
6	<i>рис. 65</i>

7	<i>рис. 70</i>
8	<i>А 3, Б -2, В- 4, Г- 6, Д- 1, 3-5.</i>
9	2
10	5

Вариант 2

Виды, сечения, разрезы

1. Определите соответствие:

Определений изображений чертежа их названиям.

1. изображение обращенной к наблюдателю видимой поверхности предмета
2. виды, получаемые на плоскостях непараллельным основным плоскостям проекций
3. изображение фигуры, получающейся при мысленном рассечении предмета одной или несколькими плоскостями. На изображении показывается только то, что получается непосредственно в секущей плоскости.

А. Сечение

Б. Вид

В. Дополнительный вид

Ответ: А- ; Б- ; В- ;

2. Выберите вариант правильного ответа:

Изображение, обозначенное на чертеже буквами А-А, называется

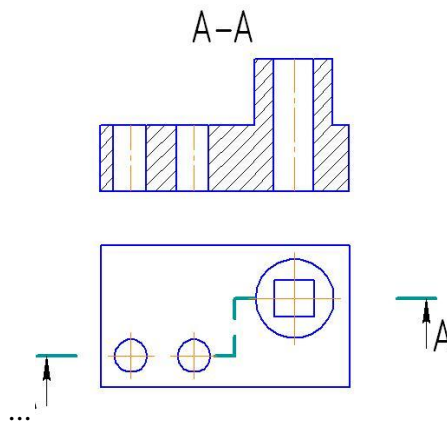


Рисунок 76

1. местным разрезом
2. вынесенным сечением
3. простым горизонтальным разрезом
4. наложенным сечением
5. сложным ступенчатым разрезом

3. Выберите вариант правильного ответа:

Разрез, при котором секущие плоскости пересекаются, называется...

1. местным
2. ломаным
3. сложным
4. ступенчатым

4. Выберите вариант правильного ответа:

Разрез показывает.....

1. то что расположено непосредственно в секущей плоскости.
2. то что расположено в секущей плоскости и что расположено за ней
3. то что расположено перед секущей плоскостью

Сечения

5. Выберите вариант правильного ответа:

Вынесенное сечение в отличие от наложенного изображается ____ линией.

1. тонкой
2. штриховой
3. штрихпунктирной
4. штрихпунктирной утолщенной
5. сплошной толстой основной

6. Выберите вариант правильного ответа:

В сечении детали показывается то, что расположено...

1. за секущей плоскостью
2. в секущей плоскости
3. перед секущей плоскостью
4. в секущей плоскости и находится перед ней

7. Определите соответствие:

Изображениям на рисунках 77-79 и их названиям:

А. Вынесенное сечение в проекционной связи

Б. Наложенное сечение.

В. Вынесенное сечение в разрыве.

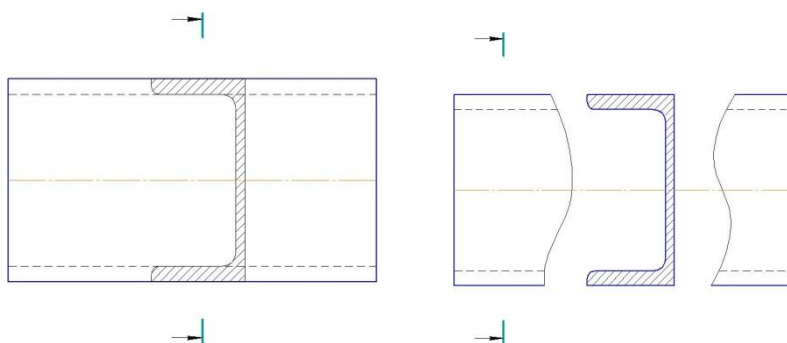


Рисунок 77

Рисунок 78

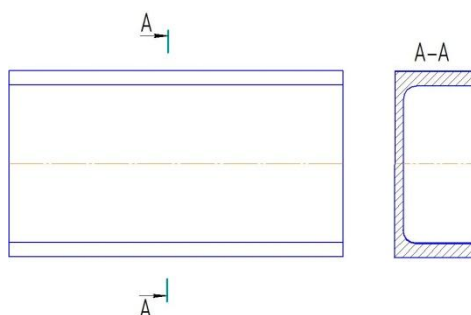


Рисунок 79

Ответ: А – рис.....; Б – рисунок; В – рисунок

8. Определите соответствие:

Определений изображений чертежа их названиям.

1. изображения отдельного, ограниченного места поверхности предмета
2. Дополнительное отдельное изображение (обычно увеличенное) какой-либо части предмета, требующей графических и других пояснений в отношении формы, размеров и иных данных. Соответствующее место отмечают замкнутой сплошной тонкой линией – окружностью.
3. изображение предмета, мысленно рассеченного одной или несколькими плоскостями, при этом мысленное рассечение предмета относится только к данному изображению и не влечет за собой изменения других изображений того же предмета. На изображении показывается то что расположено в секущей плоскости и что расположено за ней.

А. Местный вид

Б. Разрез

В. Выносной элемент

Ответ: А- ; Б- ; В- ;

9. Выберите вариант правильного ответа:

Правильное соединение половины вида и половины разреза представлено на рисунке 80 под цифрой ...

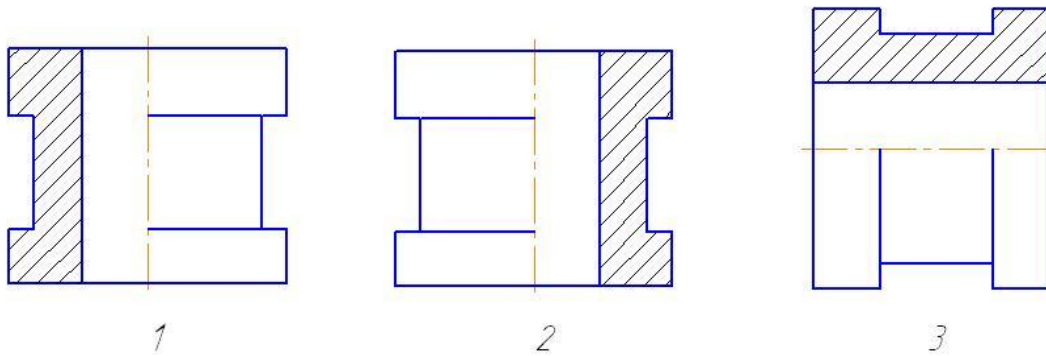


Рисунок 80

10. Выберите вариант правильного ответа:

Форма накладной гайки на чертеже выявляется ___ изображением (изображениями).

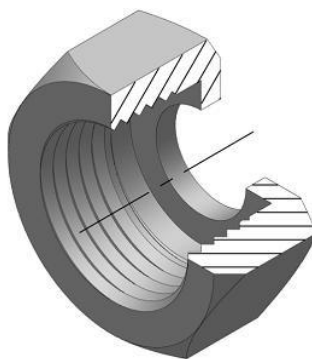


Рисунок 81

1. четыремя
2. тремя
3. двумя
4. четырьмя

вариант вопрос	1
1	<i>A-3, Б-1, В-2.</i>
2	5
3	2
4	2
5	5
6	2
7	<i>A – рис. 79, Б – рис. 77, В – рис. 78</i>
8	<i>A-1, Б-3, В-2.</i>
9	2
10	3

Основные параметры резьбы, классификация резьб

1. Выберите вариант правильного ответа:

Нестандартная резьба – это

1. упорная
2. трапецеидальная
3. трубная коническая
4. круглая
5. прямоугольная
6. трубная цилиндрическая

2. Выберите вариант правильного ответа:

Для крепежных изделий в основном используется.....резьба.

1. коническая дюймовая
2. трубная цилиндрическая
3. трубная коническая
4. прямоугольная
5. метрическая цилиндрическая
6. упорная
7. метрическая коническая
8. трапецеидальная

3. Выберите вариант правильного ответа:

Изображение профиля метрической резьбы приведено на рисунке

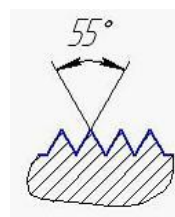
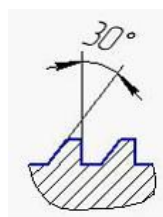
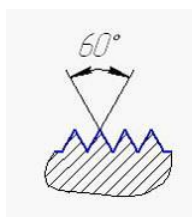
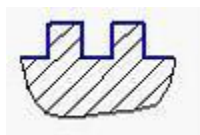


Рисунок 82 Рисунок 83 Рисунок 84

Рисунок 85

4. Выберите вариант правильного ответа:

Если резьбы выполняю до некоторой поверхности, не позволяющей доводить инструмент до упора к ней, то образуется резьбы.

1. сбег
2. недовод
3. полный профиль
4. фаска
5. скругление

5. Выберите вариант правильного ответа:

Перемещение всех точек профиля резьбы при повороте вокруг оси на один виток называют.....резьбы.

1. ход
2. шаг
3. недорез
4. недовод
5. сбег
6. профиль

6. Выберите вариант правильного ответа:

Если цилиндрический стержень с резьбой поставить вертикально, то подъем витков вправо или влево обозначает направление резьбы.

1. правое или левое
2. прямое или обратное
3. основное или вторичное

7. Выберите вариант правильного ответа:

На изображении нестандартной резьбы показывают ...

1. только внешний ее диаметр
2. только шаг резьбы
3. все основные параметры
4. только внутренний ее диаметр

8. Выберите вариант правильного ответа:

Правильное изображение разреза А-А, обозначенного на рисунке 86 приведено на рисунке ...

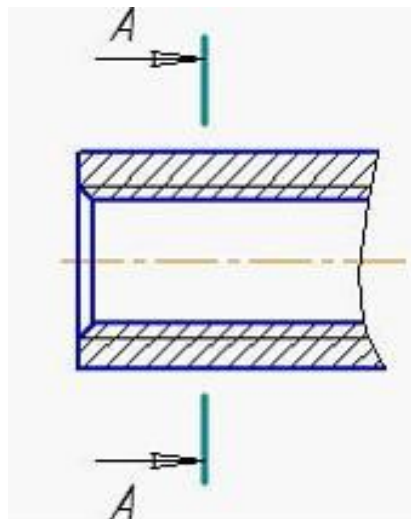


Рисунок 86

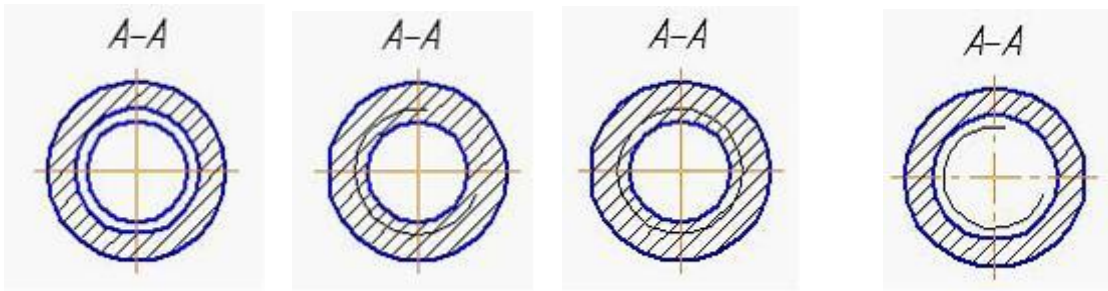


Рисунок 87

Рисунок 88

Рисунок 89

Рисунок 90

9. Выберите вариант правильного ответа:

Обозначение М16 следует понимать: ...

1. резьба метрическая с наружным диаметром 16 мм, с мелким шагом 1 мм, однозаходная, левая
2. резьба метрическая с наружным диаметром 16 мм, мелким шагом 1 мм, однозаходная, правая
3. резьба метрическая с наружным диаметром 16 мм, крупным шагом, однозаходная, левая
4. резьба метрическая с наружным диаметром 16 мм, крупным шагом, однозаходная, правая

10. Трубная цилиндрическая наружная резьба с размером трубы 1 ½ дюйма, класса точности В, левая изображена и обозначена на рисунке

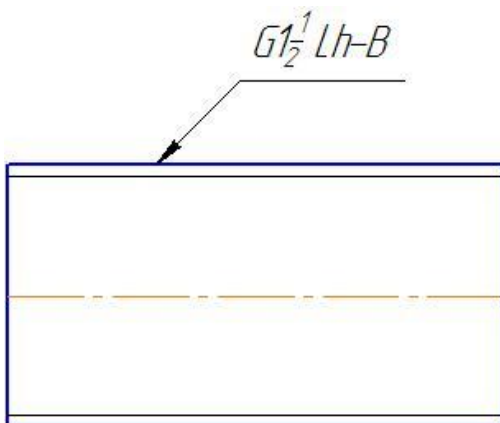


Рисунок 91

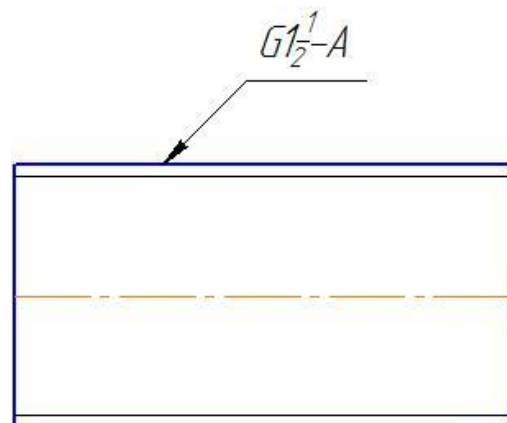


Рисунок 92

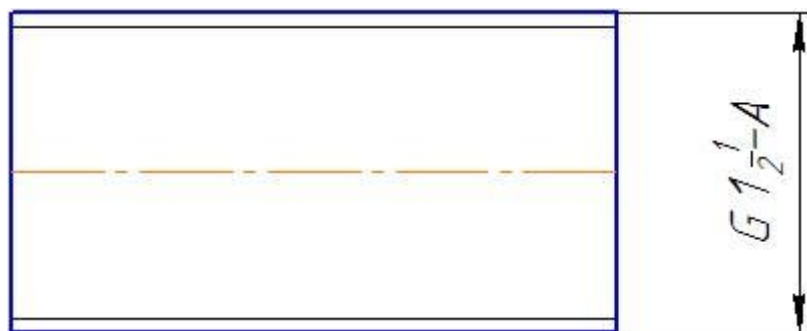


Рисунок 93

Эталоны ответов на тест

Таблица 9

вопрос \ вариант	1
1	5
2	5
3	<i>рисунок 83</i>
4	2
5	1
6	1
7	3
8	<i>рисунок 88</i>
9	4
10	<i>рисунок 91</i>

Резьба. Соединения резьбой

1. Выберите вариант правильного ответа:

На рисунке изображено ___ соединение

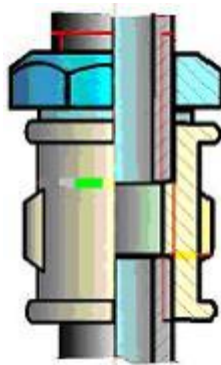


Рисунок 94

1. трубное
2. винтовое
3. шпилечное
4. болтовое

2. Выберите вариант правильного ответа:

На рисунке дано условное изображение соединения

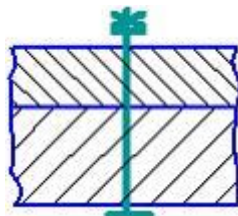


Рисунок 95

1. болтом, диаметр которого менее 2 мм
2. шпилькой

3. гвоздем

4. винтом

5. шурупом

3. Определите соответствие

изображениям резьбовых соединений их названиям:

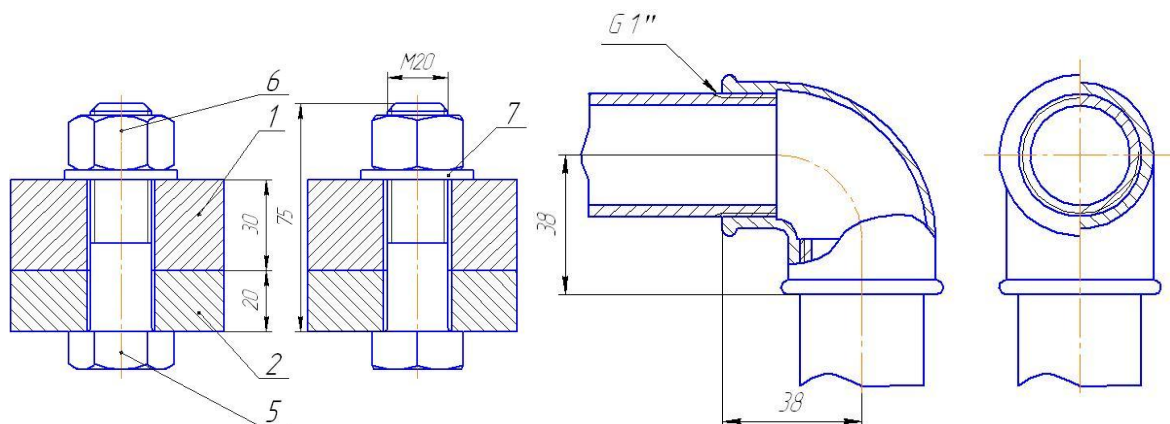


Рисунок 96

Рисунок 97

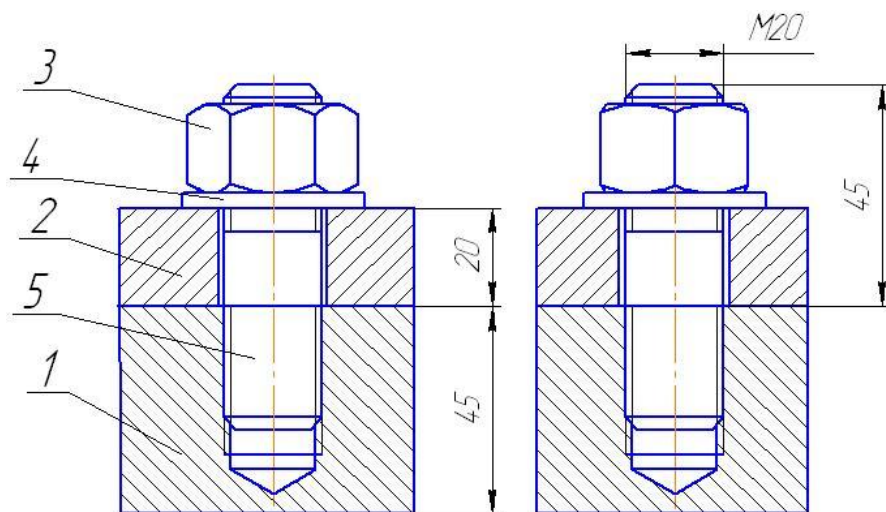


Рисунок 98

А. Шпильчатое соединение

Б. Болтовое соединение

В. Трубное соединение

Ответ: А- ; Б ; В- .

4. Определите соответствие

Названий резьбовых соединения на рисунках 99-103 их условным изображениям

А. Соединение винтом с шестигранной головкой

Б. Соединение шпилькой

В. Соединение болтовое

Г. Соединение винтом с потайной головкой

Д. Соединение шпилькой, зашплинтованное

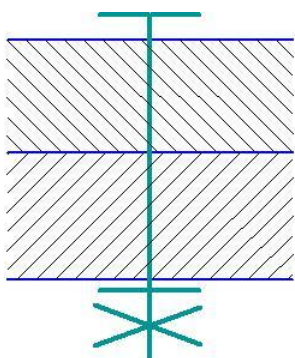


Рисунок 99

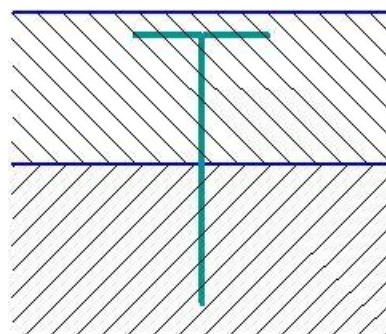


Рисунок 100

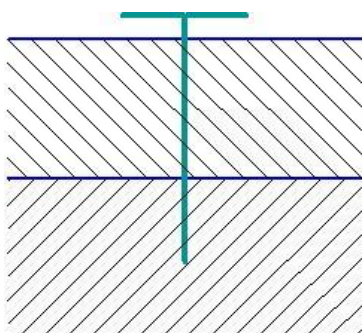


Рисунок 101

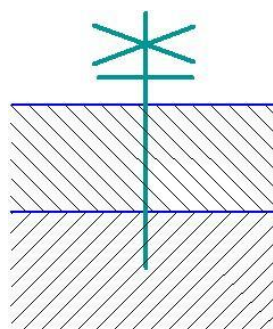


Рисунок 102

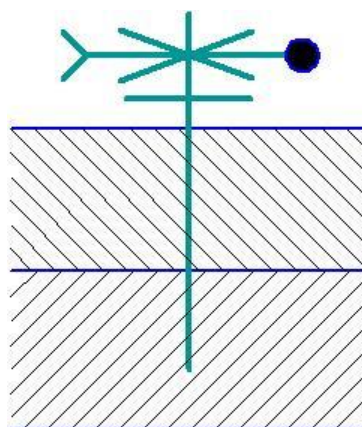


Рисунок 103

Ответ: А- Рисунок ; Б - Рисунок ; В- Рисунок , Г- Рисунок , Д- Рисунок .

5. Выберите вариант правильного ответа:

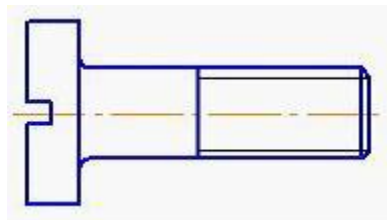


Рисунок 104

На рисунке 104 изображен винт ...

1. с полупотайной головкой
2. с потайной головкой
3. с цилиндрической головкой
4. с полукруглой головкой

6. Выберите вариант правильного ответа:

Правильное обозначение болта исполнения 2 с наружным диаметром 6 мм, крупным шагом, длиной 25мм по ГОСТ 7798-70: ...

1. Болт 2М6х0,75х25 ГОСТ 7798-70
2. Болт 2М6х25 ГОСТ 7798-70
3. Болт М6х25 ГОСТ 7798-70
4. Болт М6х0.75х25 ГОСТ 7798-70

7. Выберите вариант правильного ответа:

Правильное обозначение гайки исполнения 2 с наружным диаметром резьбы 22мм, крупным шагом по ГОСТ 5916-70: ...

1. Гайка 2М22 ГОСТ 5916-70
2. Гайка М22 ГОСТ 5916-70
3. Гайка М22х1 ГОСТ 5916-70
4. Гайка 2М22х1 ГОСТ 5916-70

8. Определите соответствие

Изображения винтов на рисунках 105- 107 их названиям

А. Винт с цилиндрической головкой по ГОСТ 1491-80

Б. Винт с потайной головкой по ГОСТ 17475-80

В. Винт с полукруглой головкой по ГОСТ 17573-80

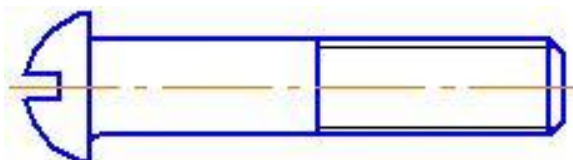


Рисунок 105

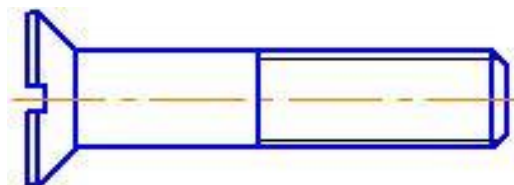


Рисунок 106

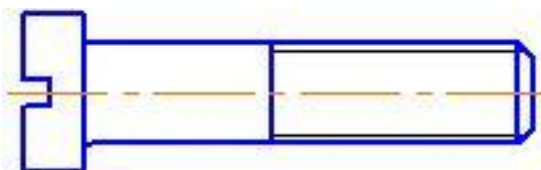


Рисунок 107

Ответ: А- Рисунок ; Б- Рисунок ; В- Рисунок .

9. Определите соответствие

Изображений гаек на рисунках 108-111 их названиям

А. Гайка шестигранная нормальная по ГОСТ 5927-70

Б. Гайка шестигранная прорезная по ГОСТ 5918-70

В. Гайка круглая по ГОСТ 8381-73

Г. Гайка шестигранная высокая по ГОСТ 15523-70

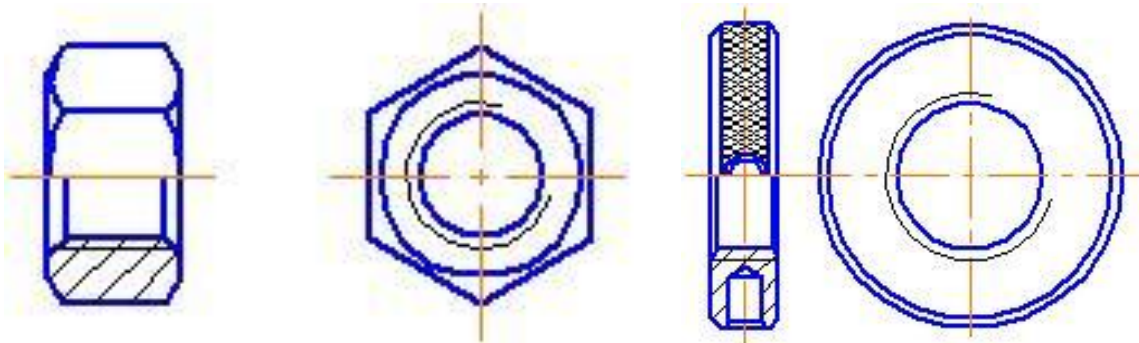


Рисунок 108

Рисунок 109

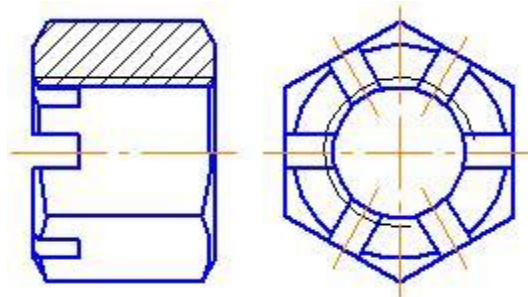
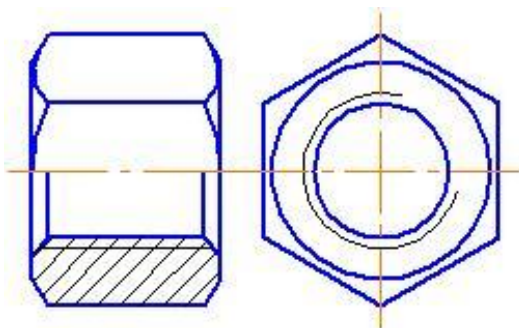


Рисунок 110

Рисунок 111

Ответ: А- Рисунок ; Б- Рисунок ; В- Рисунок ; Г – Рисунок

10. Определите соответствие

Изображениям резьбы с обозначениями ее определению.

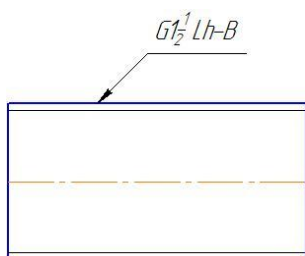


Рисунок 112

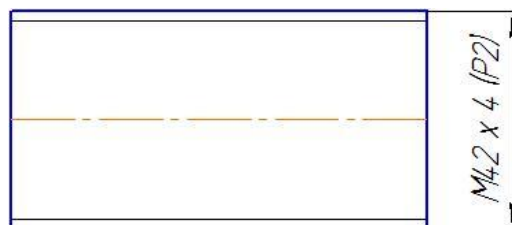


Рисунок 113

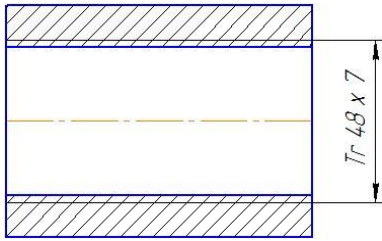


Рисунок 114

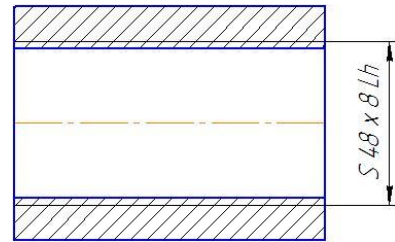


Рисунок 115

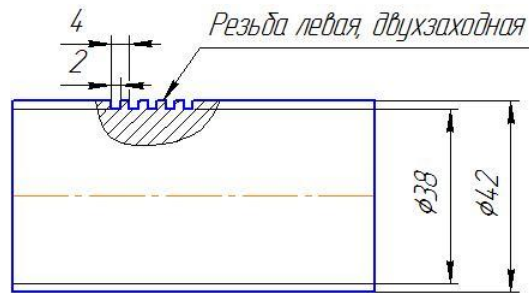


Рисунок 116

- А. Резьба трубная, цилиндрическая, наружная, размер трубы 1 ½ дюйма, класс точности В, левая.
- Б. Резьба прямоугольная, наружная с наружным диаметром 42 мм, внутренним 38 мм, шагом 2 мм, двухзаходная, левая.
- В. Резьба упорная, внутренняя, наружный диаметр – 48 мм, шаг резьбы - 8 мм, левая.
- Г. Резьба метрическая, с наружным диаметром 42 мм, шагом 2 мм. двухзаходная.
- Д. Резьба трапецеидальная, внутренняя с наружным диаметром 48 мм, шагом 8 мм.

Ответ: А - ; Б - ; В - ; Г - ; Д - .

Эталоны ответов на тест

Таблица 10

вариант	1
вопрос	
1	1
2	1
3	А - рисунок 98, Б - рисунок 96, В – рисунок 97

4	<i>А – рисунок 101, Б – рисунок 102, В – рисунок 99, Г- рисунок 100, Д – рисунок 103</i>
5	3
6	2
7	1
8	<i>А рисунок 107, Б – рисунок 106, В – рисунок 105</i>
9	<i>А- рисунок 108, Б – рисунок 111, В рисунок 109, Г – рисунок 110</i>
10	<i>А – рисунок 112; Б – рисунок 116; В – рисунок 115; Г – рисунок 113; Д – рисунок 114.</i>

Строительные чертежи

Вариант 1

1. Выберите вариант правильного ответа:

Разрезы на строительных чертежах в зависимости от стадии проектирования бывают..

1. Архитектурные
2. Местные
3. Ступенчатые
4. Ломаные

2. Выберите вариант правильного ответа:

Рекомендуемая высота размерных чисел при масштабе строительного чертежа 1:100 - ... мм.

1. 10
2. 21
3. 14
4. 3,5

3. Выберите вариант правильного ответа:

При выполнении строительных чертежей используют...

1. только листы с размерами сторон 841 x 1189 мм
2. листы, форматы которых определены в ГОСТ 2.301-68*
3. листы произвольного размера
4. только листы формата А3 и А2

4. Выберите вариант правильного ответа:

В графе 3 основной надписи чертежей зданий и сооружений рисунке 117 называется ...

										1		
										2		
									3	Листов	Лист	Листов
									4			

Рисунок 117

1. наименование здания
2. наименование изображений, помещенных на данном чертеже
3. обозначение документа
4. обозначение материала

5. Выберите вариант правильного ответа:

Отметки уровней на строительных чертежах проставляются:

1. В метрах, округленных до целого знака
2. В сантиметрах с двумя десятичными знаками

3. В миллиметрах
4. В метрах, с тремя десятичными знаками

6. Выберите вариант правильного ответа:

При выполнении архитектурно-строительного чертежа план здания начинают с

1. Нанесения размерных линий
2. Вычерчивания перегородок
3. Вычерчивания капитальных осей
4. Проведения координационных осей

7. Выберите вариант правильного ответа:

Условное обозначение грунта в разрезе показано на рисунке

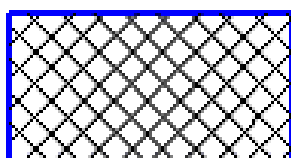


Рисунок 118

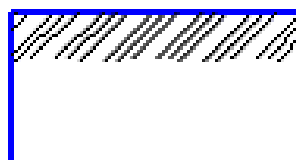


Рисунок 119

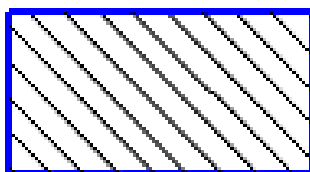


Рисунок 120

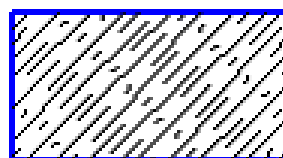


Рисунок 121

8. Выберите вариант правильного ответа:

Условному изображению промежуточного марша лестницы соответствует ...

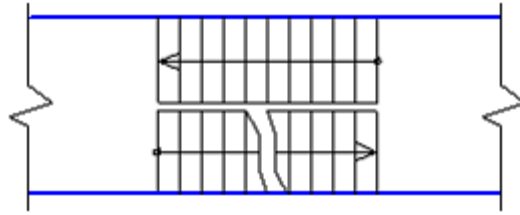


Рисунок 122

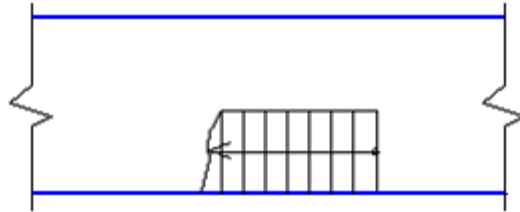


Рисунок 123

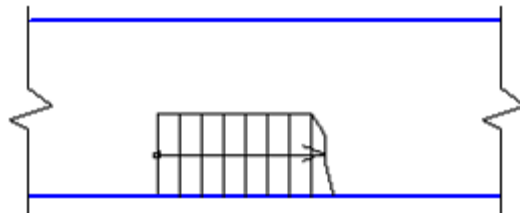


Рисунок 124

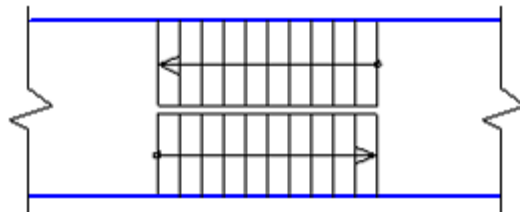


Рисунок 125

9. Выберите вариант правильного ответа:

На рисунке 126 показано условное изображение ___ на плане

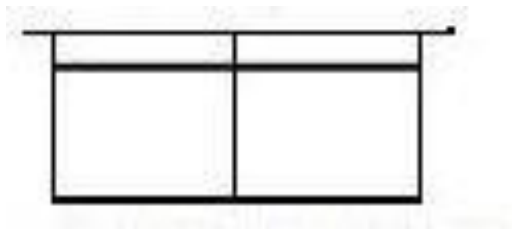


Рисунок 126

1. умывальника на одно отделение
2. раковины
3. ванной
4. умывальника на два отделения

10. Выберите вариант правильного ответа:

Строительный чертеж, изображенный на рисунок 127 является

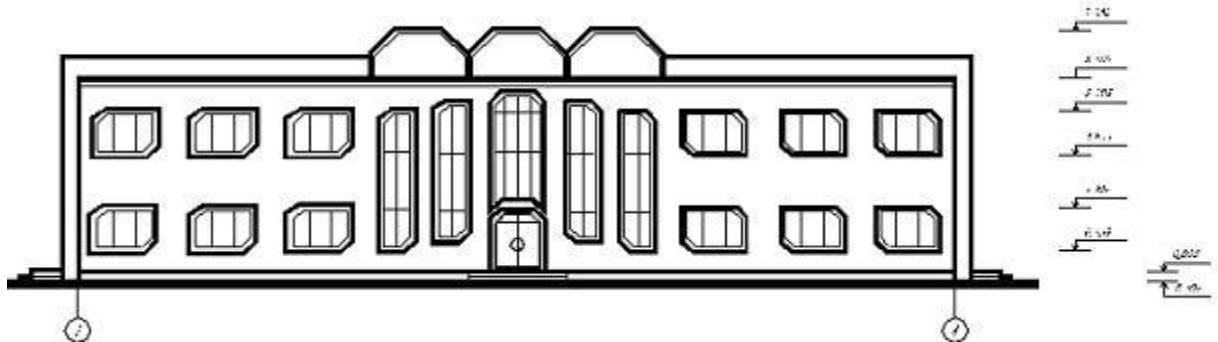


Рисунок 127

1. Генеральным планом
2. Фасадом
3. Разрезом
4. Планом

Эталоны ответов на тест

Таблица 10

вопрос	вариант	1
--------	---------	---

1	<i>1</i>
2	<i>4</i>
3	<i>3</i>
4	<i>2</i>
5	<i>4</i>
6	<i>4</i>
7	<i>Рисунок 119</i>
8	<i>Рисунок 122</i>
9	<i>4</i>
10	<i>2</i>

Сборочные чертежи. Понятие чертежа общего вида

1. Выберите вариант правильного ответа:

Номер позиции составной части сборочной единицы указывается на сборочном чертеже, как правило, ...

1. на каждом виде
2. на выносных элементах
3. один раз
4. на каждом разрезе

2. Выберите вариант правильного ответа:

На разрезе сборочной единицы штриховку одной и той же детали на разных проекциях следует выполнять ...

1. под разными углами
2. одинаково, независимо от расположения проекции
3. в разных направлениях в зависимости от расположения проекции
4. в одном направлении со смещением линий штриховки

3. Выберите вариант правильного ответа:

Номера позиций проставляются ...

1. на сборочных чертежах
2. в основной надписи
3. на чертежах деталей
4. на эскизах деталей

4. Выберите вариант правильного ответа:

Основная надпись первого листа спецификации представлена на рисунке ...

					<i>E101.A01053.002B0</i>		
Имен./Лист	№ докум.	Лист	Дата	<i>Вентиль</i>	Лист	Масса	Масштаб
Разработ	Иванов				4		1:1
Проб	Петров				Лист	Листов	1
Т.контр.	Сидоров				МИТХТ, каф. ИГ		
Исполн.	Кузнецов						
Смб.	Сергеев						

Рисунок 128

					<i>E101.A01053.000СБ</i>		
Имен./Лист	№ докум.	Лист	Дата	<i>Вентиль</i>	Лист	Масса	Масштаб
Разработ	Иванов				4		1:1
Проб	Петров				Лист 1	Листов 2	
Т.контр.	Сидоров				МИТХТ, каф. ИГ		
Исполн.	Кузнецов						
Смб.	Сергеев						

Рисунок 129

					<i>E101.A01053.000СБ</i>		
Имен./Лист	№ докум.	Лист	Дата				
				Лист 2			

Рисунок 130

					<i>E101.A01053.000</i>		
Имен./Лист	№ докум.	Лист	Дата	<i>Вентиль</i>	Лист	Масса	Масштаб
Разработ	Иванов				4		1:1
Проб	Петров				Лист	Листов	1
Т.контр.	Сидоров				МИТХТ, каф. ИГ		
Исполн.	Кузнецов						
Смб.	Сергеев						

Рисунок 131

					<i>E101.A01053.002</i>		
Имен./Лист	№ докум.	Лист	Дата	<i>Крышка</i>	Лист	Масса	Масштаб
Разработ	Иванов				4		1:1
Проб	Петров				Лист	Листов	1
Т.контр.	Сидоров				МИТХТ, каф. ИГ		
Исполн.	Кузнецов			<i>Латунь ЛЦ40С ГОСТ 17711-93</i>			
Смб.	Сергеев						

Рисунок 132

5. Выберите вариант правильного ответа:

При детализации чертежа размеры конструктивных элементов деталей (фасок, проточек, недорезов) определяют ...

1. по соответствующим стандартам на данные элементы
2. путем замера по сборочному чертежу
3. по спецификации
4. по пояснительной записке

6. Выберите вариант правильного ответа:

Основной конструкторский текстовый документ, определяющий состав сборочной единицы – это ...

1. спецификация
2. пояснительная записка
3. технические условия
4. ведомость спецификаций

7. Выберите вариант правильного ответа:

Какие размеры не изображаются на сборочных чертежах:

1. Габаритные размеры;
2. Монтажные размеры;
3. Присоединительные размеры;
4. Установочные размеры;
5. Размеры, необходимые для изготовления деталей, входящих в сборку.

8. Выберите вариант правильного ответа:

Какие разделы исключаются из спецификации, при выполнении ее на сборочном чертеже?

1. Документация;
2. Детали;
3. Сборочные единицы;
4. Стандартные изделия.

9. Выберите вариант правильного ответа:

Определите правильный порядок действий при выполнении сборочного чертежа:

- А. Выполнить сборочный чертеж и спецификацию.
- Б. Распределение составных частей изделия по разделам спецификации и присвоение им обозначений.
- В. Эскизирование всех деталей, которые должны быть выполнены при изготовлении сборки;
- Г. Ознакомление с изделием.

Ответ 1- ; 2- ; 3- ; 4- .

10. Выберите вариант правильного ответа:

Определите правильный порядок действий при построении сборочного чертежа:

- А. Нанесение размеров;
- Б. Выполнение изображений;
- В. Написание технических требований;
- Г. Выбор масштаба изображений;
- Д. Выбор количества изображений;
- Ж. Нанесение позиций;
- З. Выбор формата листа;
- К. заполнение основной надписи.

Ответ 1- ; 2- ; 3- ; 4- ; 5 - ; 6 - ; 7 - ; 8 - .

Эталоны ответов на тест

Таблица 11

вопрос \ вариант	1
1	3
2	2
3	1
4	<i>Рисунок 131</i>
5	1
6	1
7	5
8	1
9	1- Г ; 2- Б ; 3- В ; 4- А .
10	1- Д; 2- Г; 3- З; 4- Б; 5 - А; 6 - Ж; 7 - В; 8 - К.

Раздел 4. Машинная графика

Тема 4.1 Общие сведения о САПре — системе автоматизированного проектирования

1. Выберите вариант правильного ответа:

Программа КОМПАС предназначена для ...

1. автоматизации процесса проектирования
2. выполнения фотографий
3. изучения физических свойств объектов
4. редактирования растровых изображений

2. Выберите вариант правильного ответа:

Программа КОМПАС позволяет ...

1. сканировать различные изображения
2. редактировать растровые изображения
3. рассчитывать физические свойства объектов
4. вычерчивать примитивы и преобразовывать их изображения

3. Выберите вариант правильного ответа:

Устройство, предназначенное для вывода графической информации на твердый носитель (бумагу) методом соударения печатающей головки с красящей лентой, носит название ...

1. термопринтер
2. струйный принтер
3. матричный принтер
4. лазерный принтер

4. Выберите вариант правильного ответа:

Устройство под названием относится к устройствам вывода графической информации.

1. манипулятор «мышь»
2. клавиатура
3. сканер
4. принтер

5. Выберите вариант правильного ответа:

Под 2D-графикой понимают создание и редактирование ____ объектов.

1. анимационных
2. трехмерных геометрических
3. точечных
4. двумерных геометрических

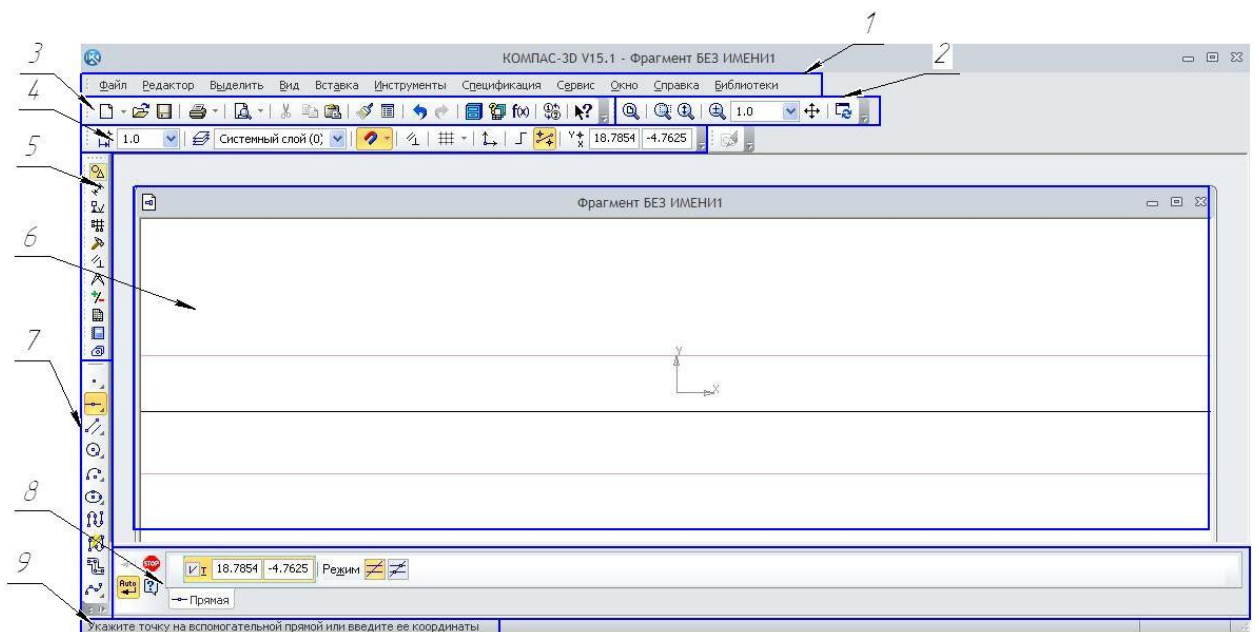
6. Выберите вариант правильного ответа:

Графический редактор **не предназначен** для выпуска чертежно-конструкторской документации.

1. AutoCAD
2. Corel Draw
3. T-Flex
4. КОМПАС-3D

7. Определите соответствие:

Элементов интерфейса программы компас и их числовым обозначениям на рисунке 133.



- А. Панель свойств;
 - Б. Панель текущее состояние;
 - В. Панель стандартная;
 - Г. Панель Вид;
 - Д. Панель Компактная;
 - Е. Инструментальная панель;
 - Ж. Меню;
 - З. Окно графического документа;
 - И. Строка сообщений.
- Ответ 1 -; 2- ; 3- ; 4- ; 5- ; 6- ; 7- ; 8- ; 9- .

8. Выберите вариант правильного ответа:

Какие команды не относятся к панели «Геометрия»?

- 1. Отрезок.
- 2. Окружности.
- 3. Дуга.
- 4. Непрерывный ввод объектов.
- 5. Ввод текста.

9. Определите соответствие:

Изображение компактной панели и режиму работы программы Компас.

- А. Режим «Деталь»
- Б. Режим «Фрагмент»
- В. Режим «Чертеж»

10. Выберите вариант правильного ответа:

Какая команда панели Размеры (рисунок 137) не названа среди нижеперечисленных:



Рисунок 137

1. Авторазмер.
2. Линейный размер
3. Радиальный размер.
4. Угловой размер.
5. Размер дуги окружности.
6. Размер высоты.

Таблица 12

вариант вопрос	1
1	1
2	4
3	2
4	4
5	4
6	2

7	1 -Ж; 2- Г; 3- В; 4- Б; 5- Д; 6- З ; 7- Е; 8- А; 9- И.
8	5
9	А - рисунок 135 ; Б – рисунок 134.; В - рисунок 136.
10	Диаметральный размер

Критерии оценки тестового задания

5 баллов –95-100 % правильных ответов

4 балла –75-94% правильных ответов.

3 балла –50-74% правильных ответов.

2 балла – менее 50% правильных ответов.

4) Практические занятия

Перечень графических работ

№	Тема	Практическое занятие	Кол-во час
Раздел 1. Геометрическое черчение.			
1	Тема 1.1. Введение. Основные сведения по оформлению чертежей.	Практическое занятие Графическая работа №1. Линии чертежа.	2
2	Тема 1.2. Чертежный шрифт и выполнение надписей на чертежах.	Практическое занятие Графическая работа № 2. Шрифт чертежный.	2
3	Тема 1.4. Геометрические построения.	Практическое занятие Графическая работа № 3. Деление окружности на равные части.	2
4	Тема 1.4. Геометрические построения.	Практическое занятие Графическая работа № 4. Вычерчивание контуров деталей с построением сопряжений.	2
Раздел 2. Проекционное черчение.			
5	Тема 2.5. Проекция моделей.	Практическое занятие Графическая работа № 5. Построение третьей проекции модели по двум заданным и аксонометрической проекции.	4
6	Тема 2.6. Техническое рисование.	Практическое занятие Графическая работа № 6. Технический рисунок детали.	1
Раздел 3. Машиностроительное черчение.			
7	Тема 3.4 Сечения.	Практическое занятие Графическая работа №7. Разрезы, сечения.	2
8	Тема 3.5 Разъемные и неразъемные соединения.	Практическое занятие Графическая работа № 8. Резьбовое соединение.	2

9	Тема 3.6 Эскизы деталей и рабочие чертежи.	Практическое занятие Графическая работа № 9. Эскиз детали.	2
10	Тема 3.6 Эскизы деталей и рабочие чертежи.	Практическое занятие Графическая работа № 10. Рабочий чертеж детали.	2
11	Тема 3.7 Чертеж общего вида.	Практическое занятие Графическая работа №11. Сборочный чертеж по эскизам деталей сборочной единицы.	4
12	Тема 3.8 Чтение и детализация чертежей.	Практическое занятие Графическая работа №12. Рабочие чертежи деталей по сборочному чертежу изделия.	8
13	Тема 3.8 Чтение и детализация чертежей.	Практическое занятие Графическая работа №13. Спецификация.	2
Раздел 4. Чертежи и схемы по специальности.			
14	Тема 4.1. Чертежи и схемы по специальности.	Практическое занятие Графическая работа № 14. Часть кинематической схемы станка.	5
15	Тема 4.2. Элементы строительного черчения.	Практическое занятие Графическая работа № 15. План участка токарного цеха.	4
Раздел 5. Общие сведения о машинной графике.			
16	Тема 5.1. Работа в среде Компас.	Практическое занятие Выполнение геометрических построений.	2
17	Тема 5.1. Работа в среде Компас.	Практическое занятие Нанесение размеров, технологических обозначений и маркировки.	2
18	Тема 5.1. Работа в среде Компас.	Практическое занятие Редактирование объектов. Создание текста.	2
19	Тема 5.3 Основы трехмерного моделирования в среде Компас.	Практическое занятие Построение 3D-модели по заданному чертежу при помощи операции Выдавливание.	2
20	Тема 5.3 Основы трехмерного моделирования в среде Компас.	Практическое занятие Построение 3D-модели по заданному чертежу при помощи операции Вращение.	2

21	Тема 5.3 Основы трехмерного моделирования в среде Компас.	Практическое занятие Построение 3D-модели с применением Кинематической операции.	2
22	Тема 5.3 Основы трехмерного моделирования в среде Компас.	Практическое занятие Выполнение трех видов детали по построенной 3D модели.	2
23	Тема 5.3 Основы трехмерного моделирования в среде Компас.	Практическое занятие Создания файла сборки. Порядок добавления компонентов из файлов. Задание взаимного положения компонентов (перемещение компонентов, их вращение).	2
	Итого		60

Пример оформления:

Практическое занятие: «Выполнение рамки и основной надписи чертежа»

Цель работы:

- изучение графических форматов;
- типы основных надписей на чертежах

Краткие теоретические сведения:

Все чертежи должны выполняться на листах бумаги стандартного формата. Форматы листов бумаги определяются размерами внешней рамки чертежа (рис. 1). Она проводится сплошной тонкой линией.

Линия рамки чертежа проводится сплошной толстой основной линией на расстоянии 5 мм от внешней рамки. Слева для подшивки оставляют поле шириной 20 мм. Обозначение и размеры сторон форматов установлены ГОСТ 2.304—68. Данные об основных форматах приведены в табл. 1.

Таблица 1

Обозначение формата	A0	A1	A2	A3	A4
Размеры сторон формата, мм	841x1189	594x841	420x594	297x420	210x297

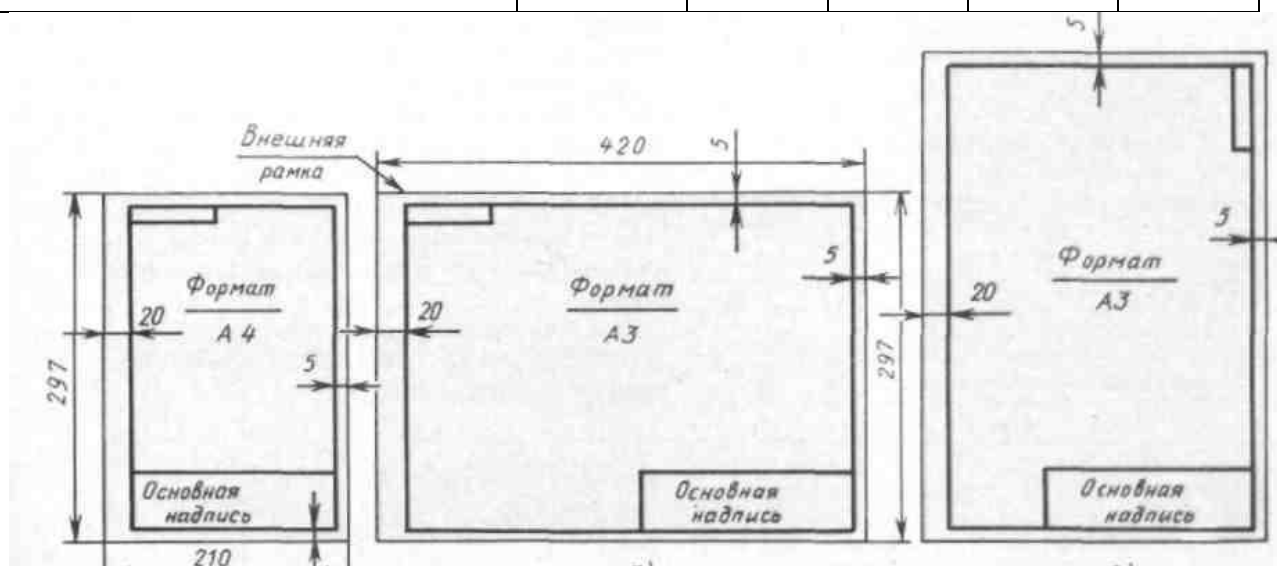


Рисунок 1

Задание на выполнение практической работы:

На листе чертежной бумаги формата А4 начертить линии рамки чертежа и основную надпись.

Порядок выполнения работы:

Работу выполняют в карандаше на листе формата А4 (210x297) в соответствии с приведенным образцом.

Чертеж оформляют внутренней рамкой (в виде сплошной основной линии), от границ формата с левой стороны оставляют поле для брошюровки 20мм, со всех остальных сторон – по 5мм.

В правом нижнем углу чертежа вычерчивают основную надпись (штамп) по ГОСТу 2.104–68* в соответствии с рисунком 2.

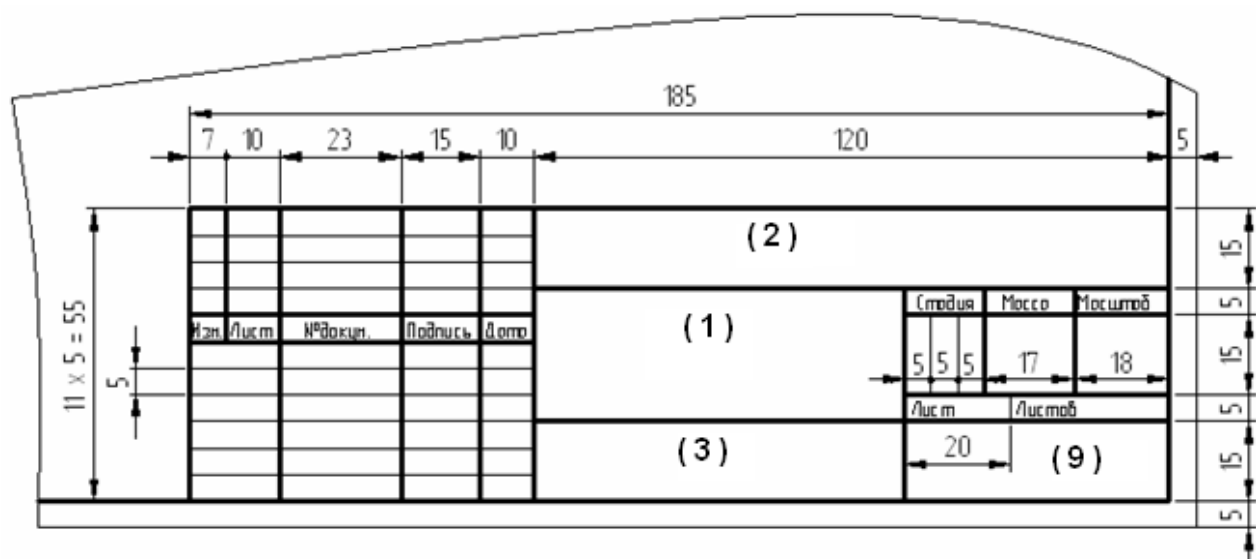


Рисунок 2

Текст на поле чертежа и в основной надписи выполняют шрифтом 3,5, 5 или 7 мм, а размерные числа – 3,5 или 5 мм. Пример заполнения основной надписи дан на рисунке 3.

					ЗЧС.31.2011.00.00			
					ПЛАСТИНА	Лит.	Масса	Масштаб
Изм.	Лист	№ докум.	Подпись	Дата				
Чертит								
Принял								
						Лист	Листов	
					Сталь 2Х13	гр.ЗЧС-31		

Рисунок 3

Работу выполняют в тонких линиях, затем производят окончательную обводку чертежа линиями в соответствии с их назначением. Обводку начинают с проведения штрихпунктирных и сплошных тонких линий, затем обводят основные сплошные линии: сначала криволинейные участки, затем прямые.

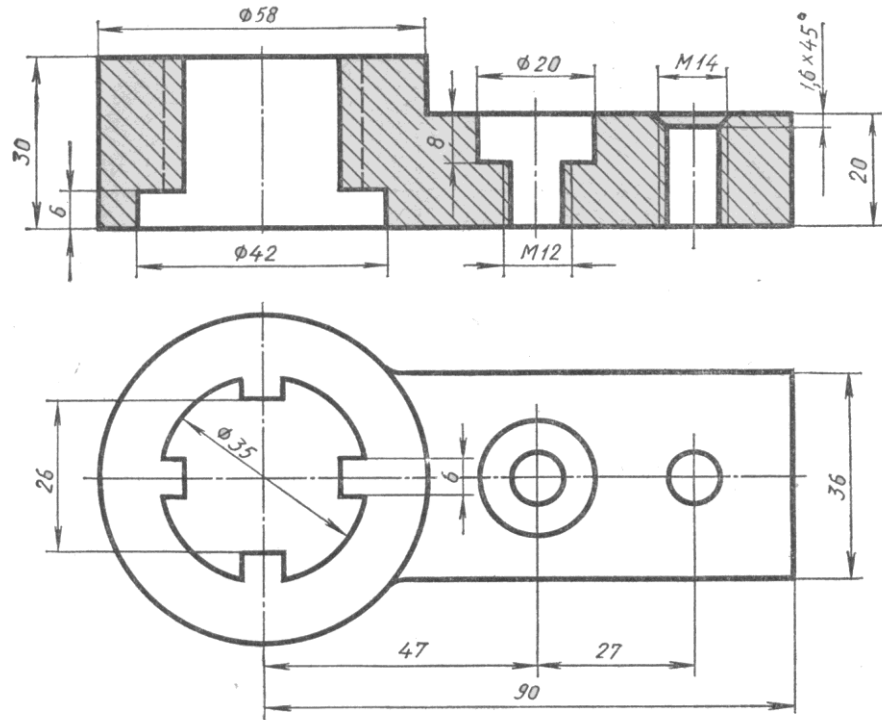
5) Индивидуальные задания на контрольную работу

Вариант 1

1. Выполнить надпись текста шрифтом № 5, тип Б, с наклоном по ГОСТ 2.304-81

Правила изображения предметов (изделий, сооружений и их составных частей) на чертежах всех отраслей промышленности и строительства установлены ГОСТ 2.305—48

2. Найти и исправить ошибки при выполнении разреза:



3. Расшифровать обозначение резьбы:

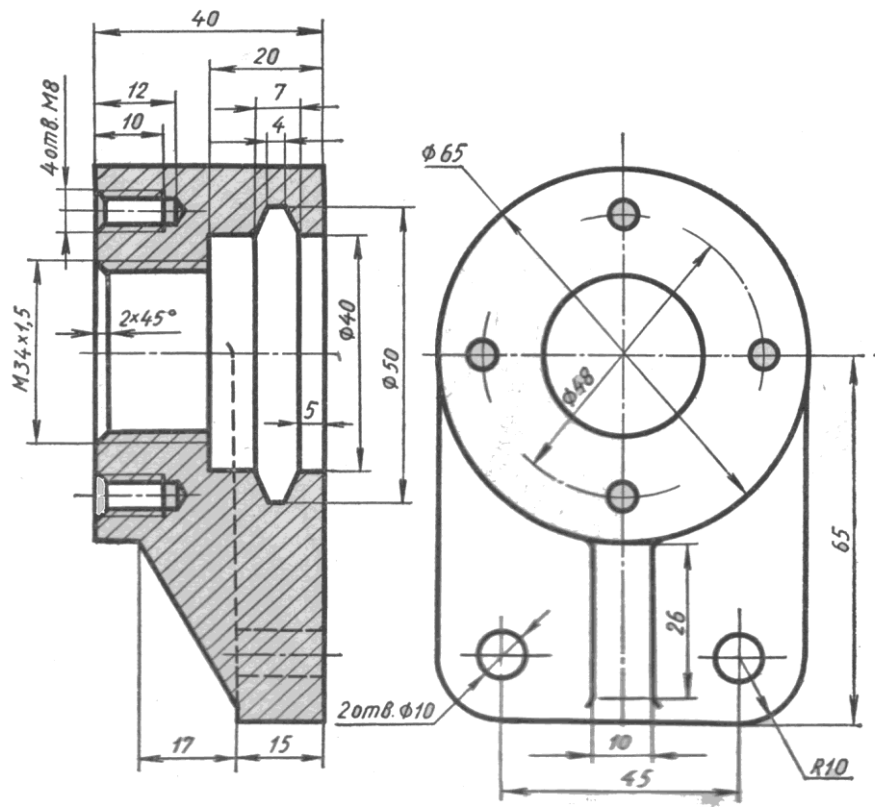
M42x3LH-6H

Вариант 2

1. Выполнить надпись текста шрифтом № 5, тип Б, с наклоном по ГОСТ 2.304-81

Изображения делятся на виды, разрезы и сечения. ГОСТ 2.305—68 установлено определение вида: «Видом называется изображение обращенной к наблюдателю видимой поверхности предмета»

2. Найти и исправить ошибки при выполнении разреза:



3. Расшифровать обозначение резьбы:

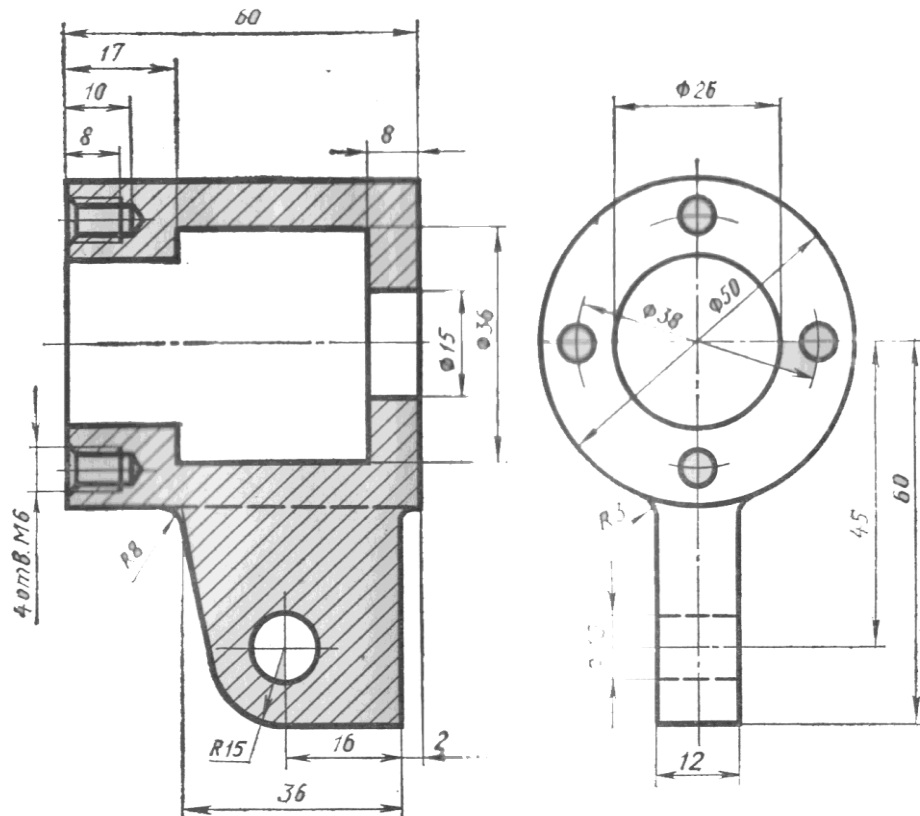
M16 LH

Вариант 3

1. Выполнить надпись текста шрифтом № 5, тип Б, с наклоном по ГОСТ 2.304-81

Виды, как другие изображения, получают методом прямоугольного проецирования, при котором через все точки проецируемого предмета проводят проецирующие лучи под прямым углом к плоскости проекции

2. Найти и исправить ошибки при выполнении разреза:



3. Расшифровать обозначение резьбы:

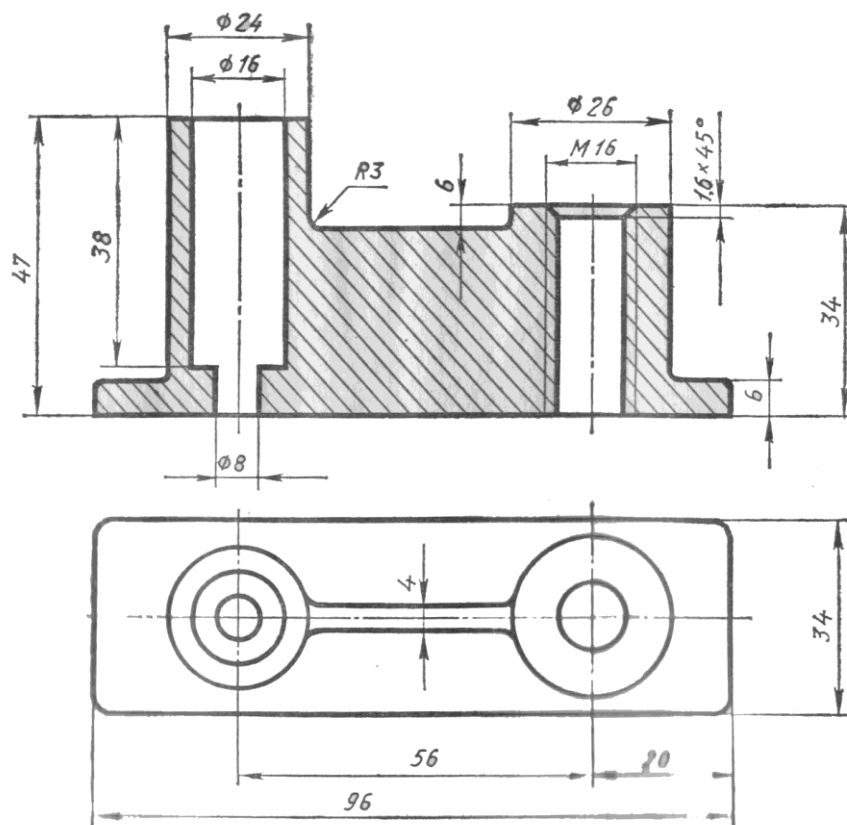
M39x2 – 6q

Вариант 4

1. Выполнить надпись текста шрифтом № 5, тип Б, с наклоном по ГОСТ 2.304-81

ГОСТ 2.305—68 предусмотрено шесть основных плоскостей проекций. За основные плоскости проекций принимают шесть граней куба. Изображаемый предмет располагают внутри пустотелого куба

2. Найти и исправить ошибки при выполнении разреза:



3. Расшифровать обозначение резьбы:

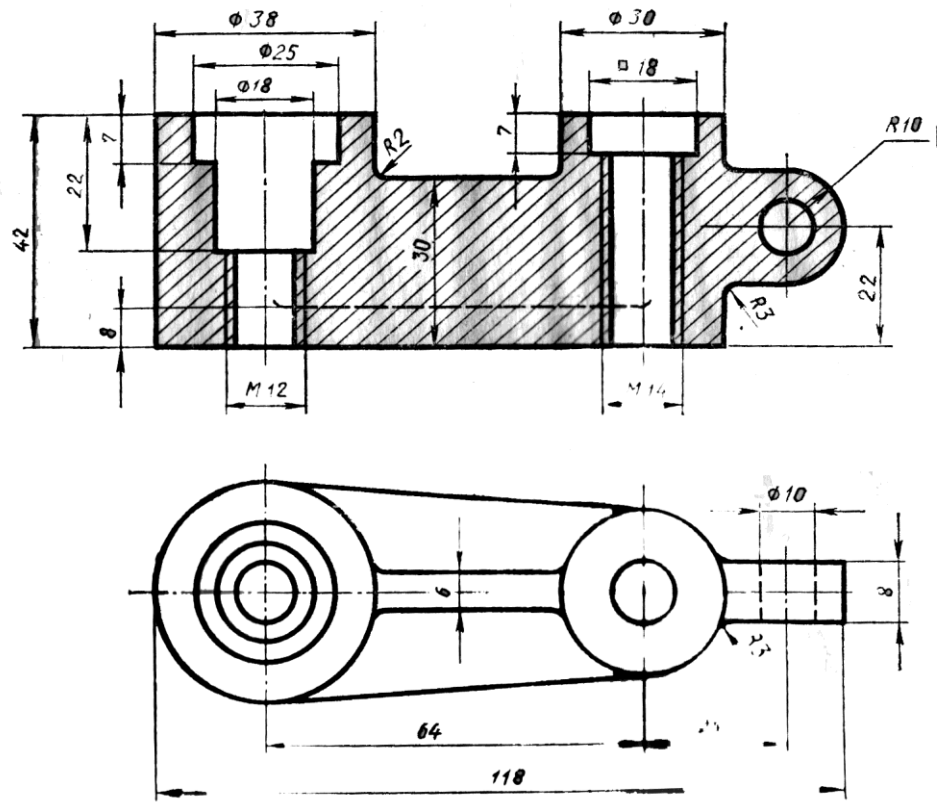
M64x3

Вариант 5

1. Выполнить надпись текста шрифтом № 5, тип Б, с наклоном по ГОСТ 2.304-81

Количество видов должно быть наименьшим, но не недостаточным для полного выявления форм предмета. Например, если деталь состоит из цилиндрических, конических или шаровых элементов, то для нее достаточно одного вида

2. Найти и исправить ошибки при выполнении разреза:



3. Расшифровать обозначение резьбы:

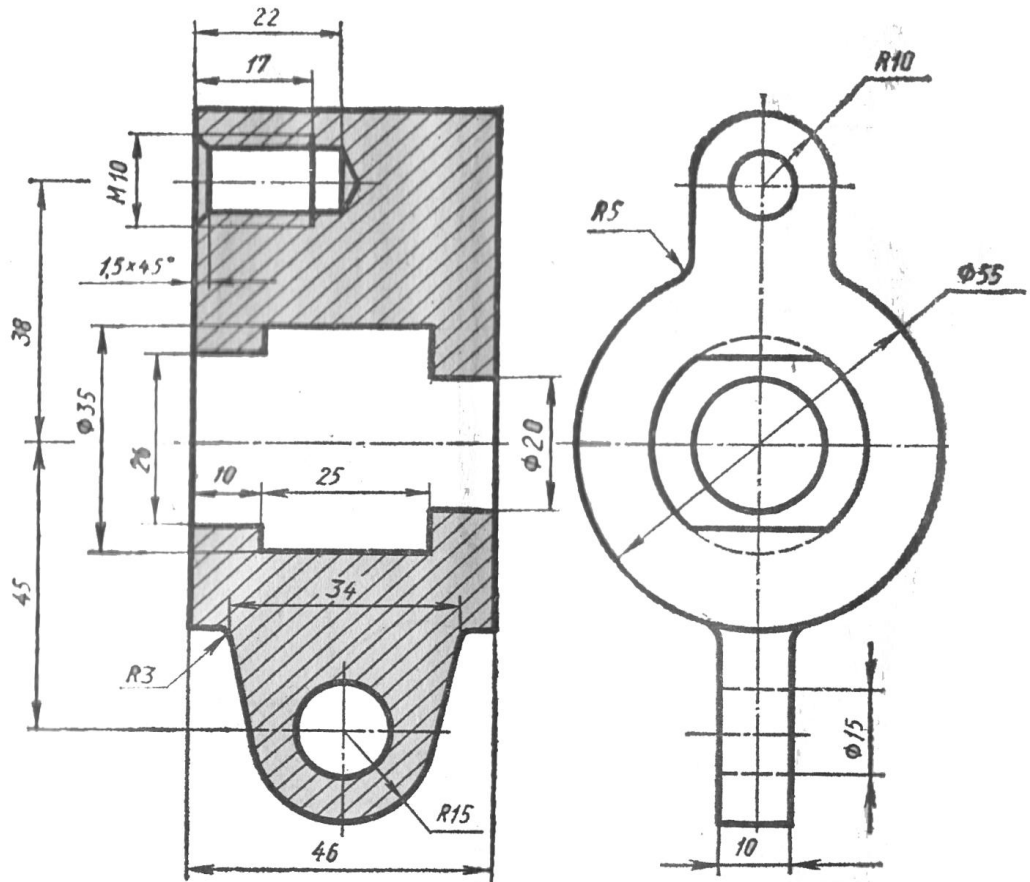
G ¹/₄ - A

Вариант 6

1. Выполнить надпись текста шрифтом № 5, тип Б, с наклоном по ГОСТ 2.304-81

Расположение видов должно соответствовать схеме расположения основных видов. В случаях, когда виды смещены относительно главного, их необходимо отметить на чертеже надписью по типу Вид А

2. Найти и исправить ошибки при выполнении разреза:



3. Расшифровать обозначение резьбы:

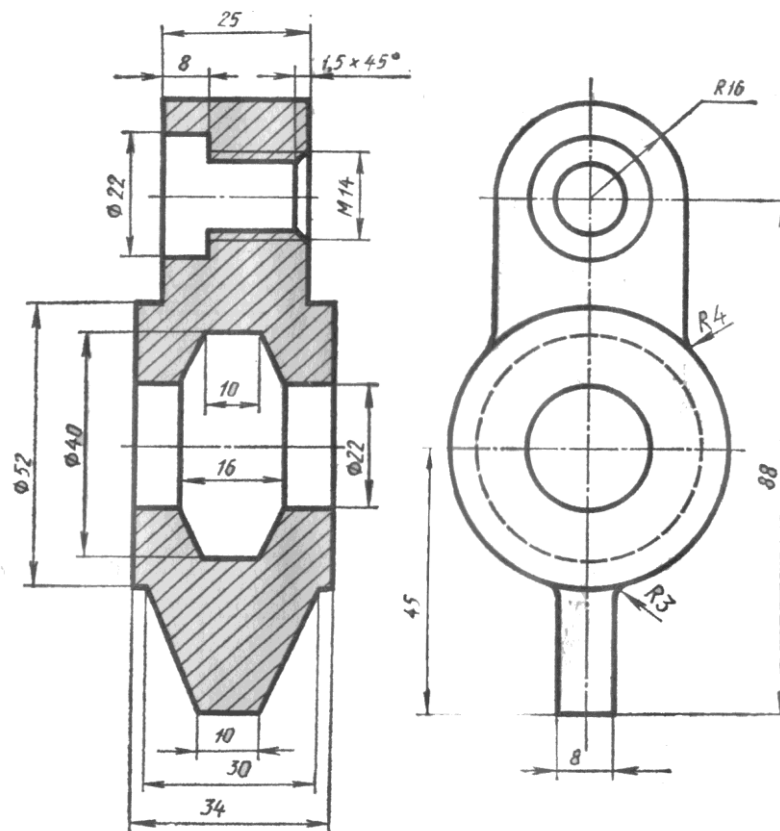
$G^{3/8} - B$

Вариант 7

1. Выполнить надпись текста шрифтом № 5, тип Б, с наклоном по ГОСТ 2.304-81

Для выявления формы отдельных частей детали применяют местные виды. Местный вид получают проецированием на одну из основных плоскостей проекций

2. Найти и исправить ошибки при выполнении разреза:



3. Расшифровать обозначение резьбы:

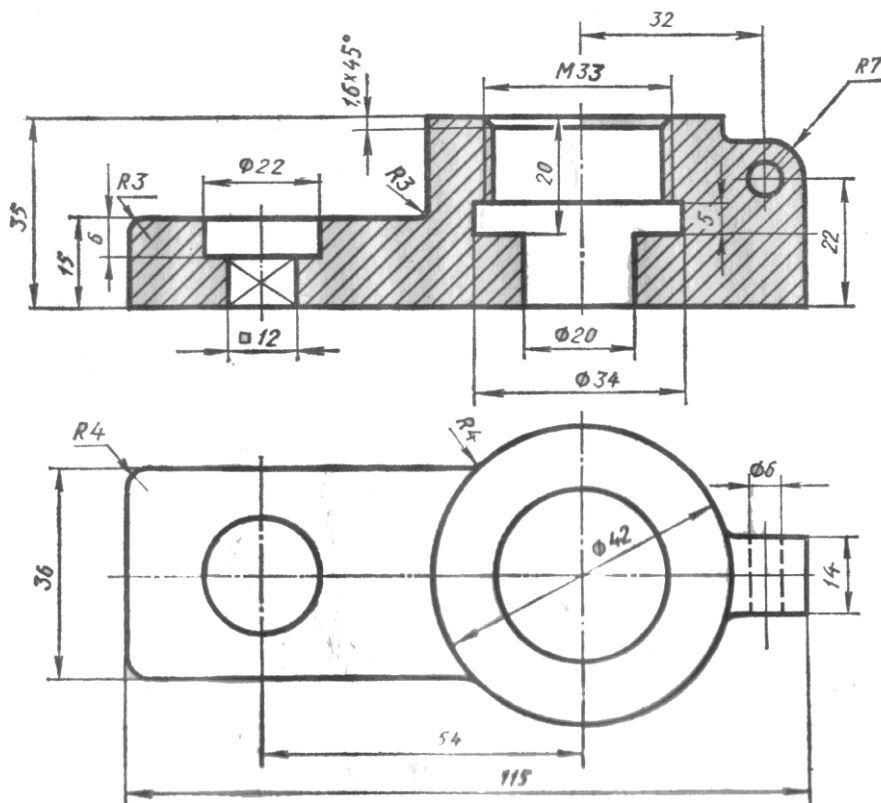
G 2¹/₂ – В

Вариант 8

1. Выполнить надпись текста шрифтом № 5, тип Б, с наклоном по ГОСТ 2.304-81

Дополнительные виды получают проецированием на плоскости, не параллельные основным плоскостям проекций. Они применяются, если какую-либо часть детали невозможно изобразить на основных видах без искажения формы и размеров

2. Найти и исправить ошибки при выполнении разреза:



3. Расшифровать обозначение резьбы:

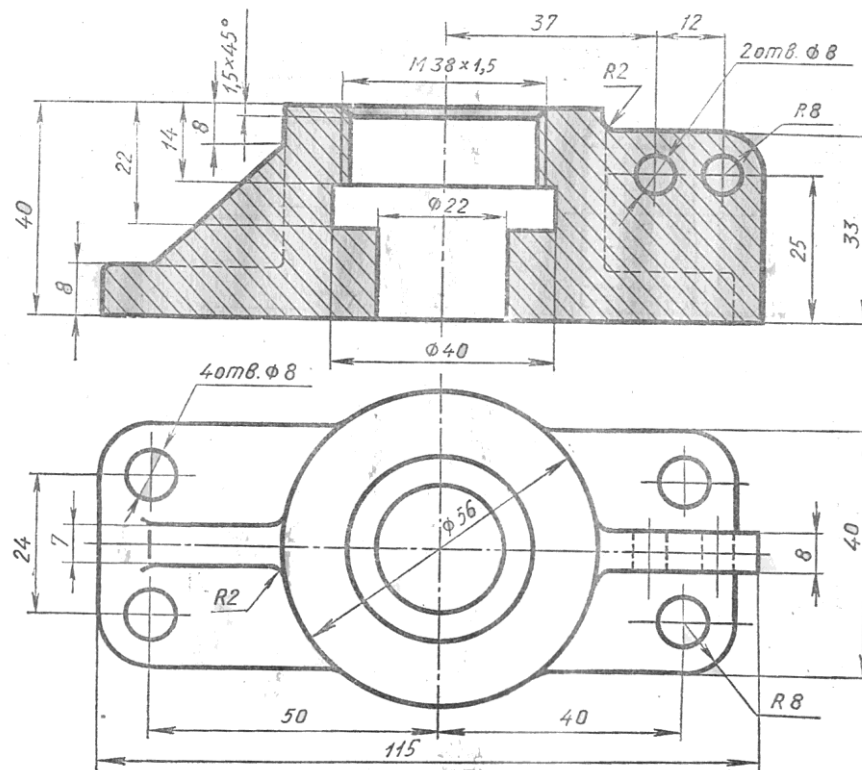
G 1¹/₄LH – В

Вариант 9

1. Выполнить надпись текста шрифтом № 5, тип Б, с наклоном по ГОСТ 2.304-81

Следует пользоваться условностями и упрощениями, установленными ГОСТ 2.305—68. Например, допускается вычерчивать половину вида или немного больше половины, если вид представляет собой симметричную фигуру

2. Найти и исправить ошибки при выполнении разреза:



3. Расшифровать обозначение резьбы:

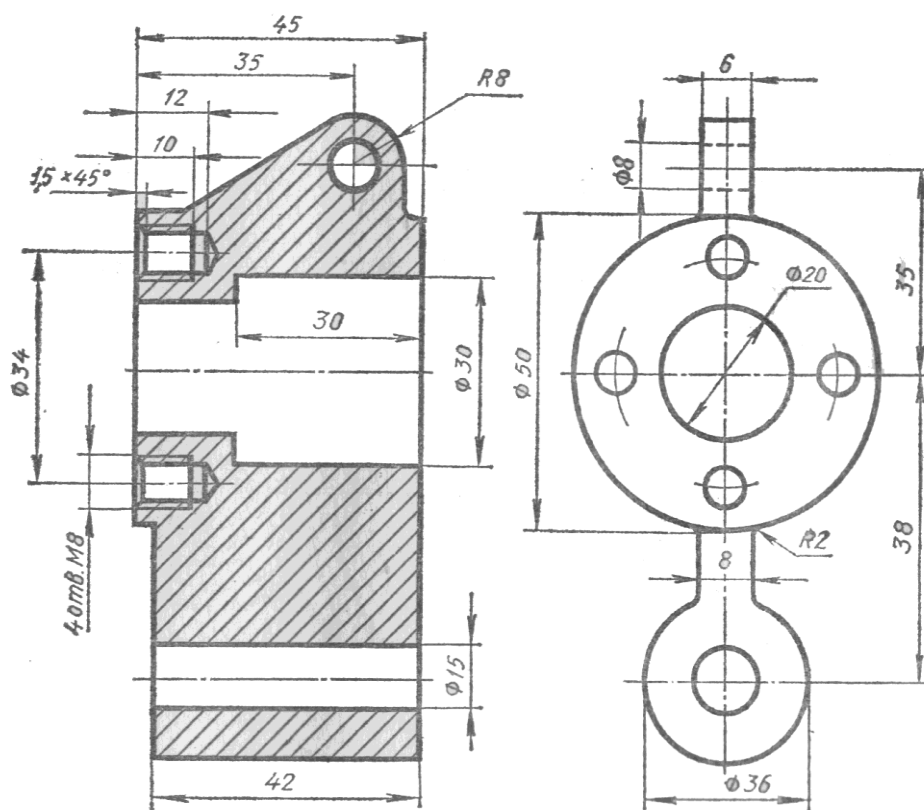
$T_r 28 \times 5$

Вариант 10

1. Выполнить надпись текста шрифтом № 5, тип Б, с наклоном по ГОСТ 2.304-81

Длинные предметы с постоянным или закономерно изменяющимся поперечным сечением допускается изображать с обрывом. Плоские поверхности элементов деталей выделяют диагоналями, которые проводят тонкими линиями

2. Найти и исправить ошибки при выполнении разреза:



3. Расшифровать обозначение резьбы:

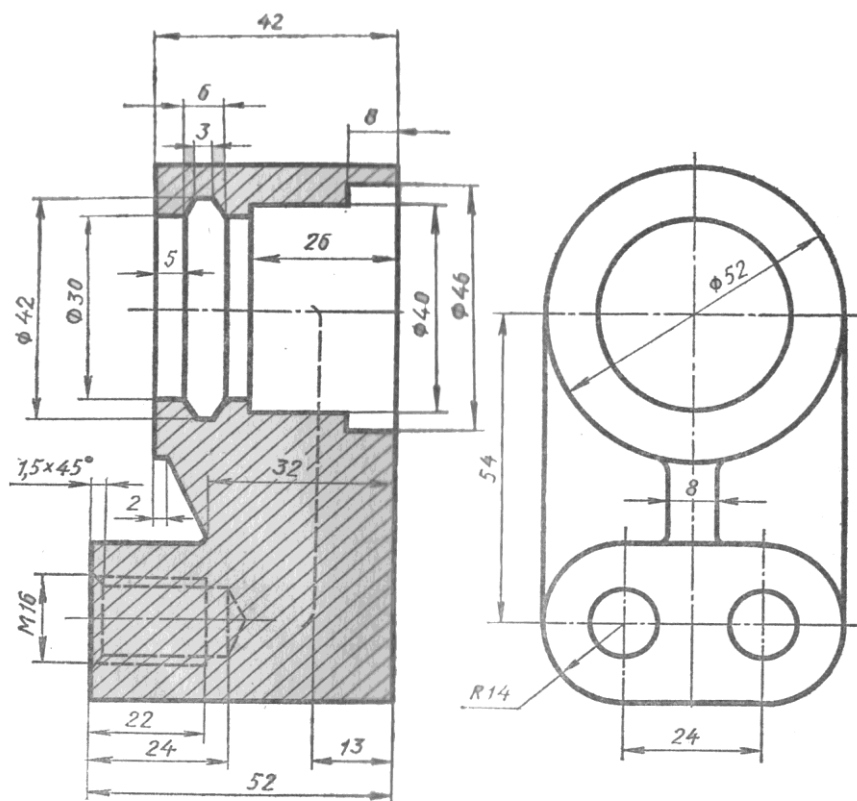
T_r 24x5 LH

Вариант 11

1. Выполнить надпись текста шрифтом № 5, тип Б, с наклоном по ГОСТ 2.304-81

Выносным элементом называется дополнительное изображение части предмета (обычно увеличенное). Выносной элемент применяется, если требуется пояснение формы и размеров какой-либо детали

2. Найти и исправить ошибки при выполнении разреза:



3. Расшифровать обозначение резьбы:

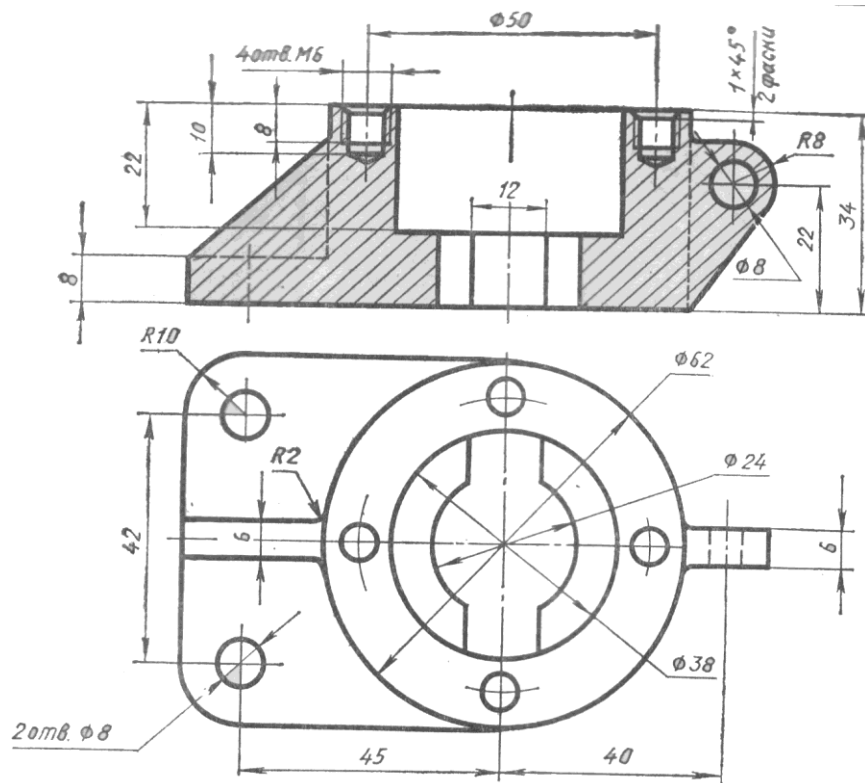
T_r 20x8 (P4)

Вариант 12

1. Выполнить надпись текста шрифтом № 5, тип Б, с наклоном по ГОСТ 2.304-81

Выносной элемент может содержать подробности, не указанные на соответствующем изображении, и может отличаться от него по содержанию. Например, изображение может быть видом, а выносной элемент разрезом

2. Найти и исправить ошибки при выполнении разреза:



3. Расшифровать обозначение резьбы:

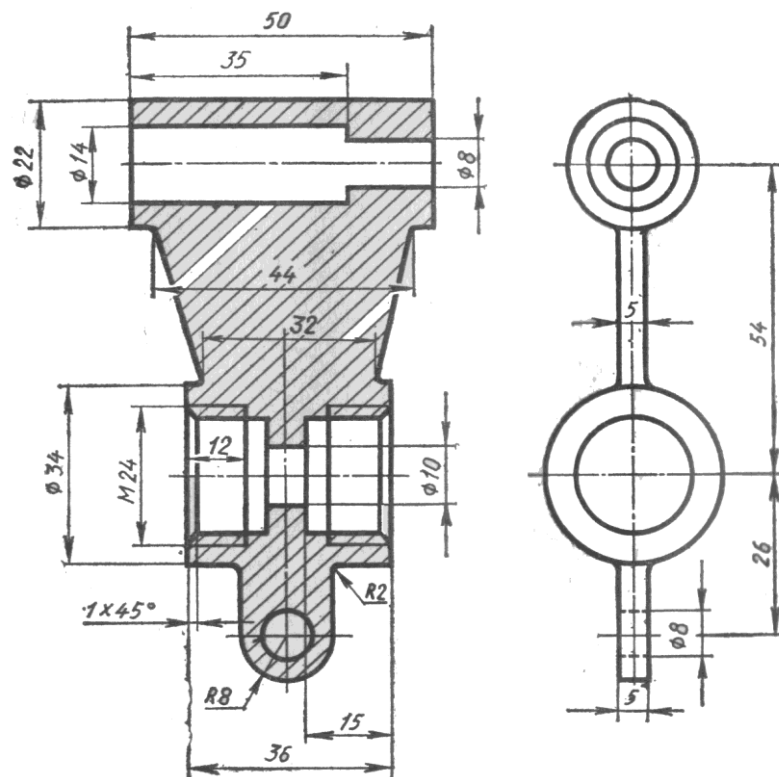
T_r 20x4 LH

Вариант 13

1. Выполнить надпись текста шрифтом № 5, тип Б, с наклоном по ГОСТ 2.304-81

В зависимости от числа секущих плоскостей разрезы делятся на простые и сложные. Простые разрезы образуются отсечением одной секущей плоскостью, сложные — от сечения двумя и более секущими плоскостями

2. Найти и исправить ошибки при выполнении разреза:



3. Расшифровать обозначение резьбы:

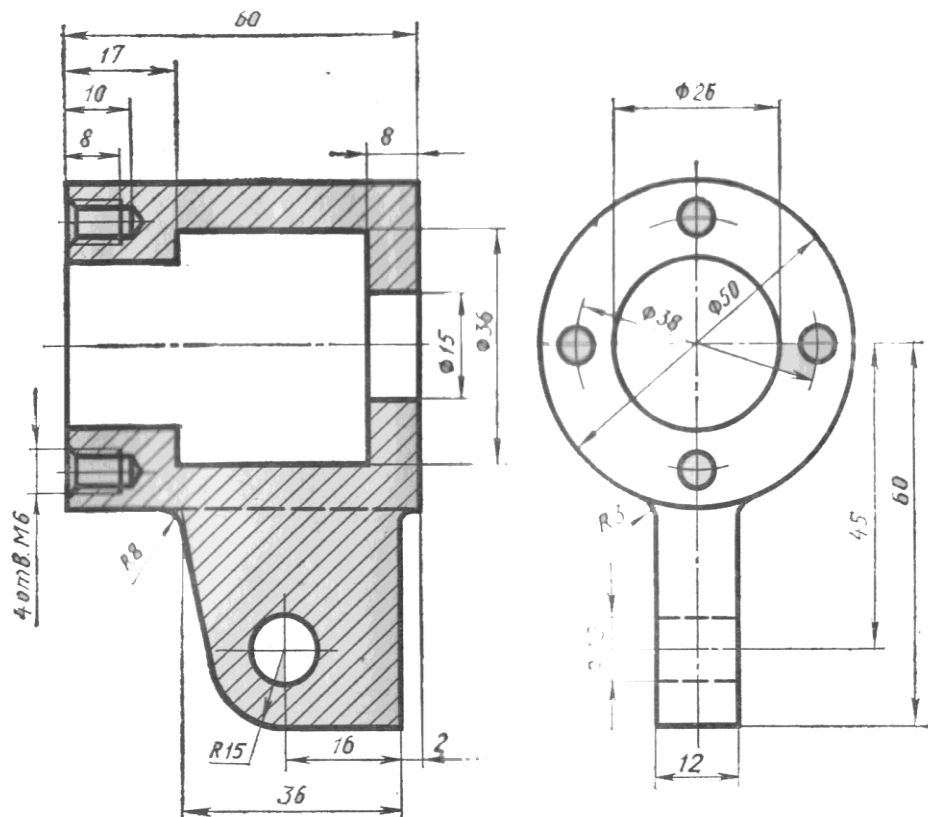
S 60x9

Вариант 14

1. Выполнить надпись текста шрифтом № 5, тип Б, с наклоном по ГОСТ 2.304-81

В зависимости от положения секущей плоскости относительно горизонтальной плоскости проекций разрезы разделяются на горизонтальные, вертикальные и наклонные

2. Найти и исправить ошибки при выполнении разреза:



3. Расшифровать обозначение резьбы:

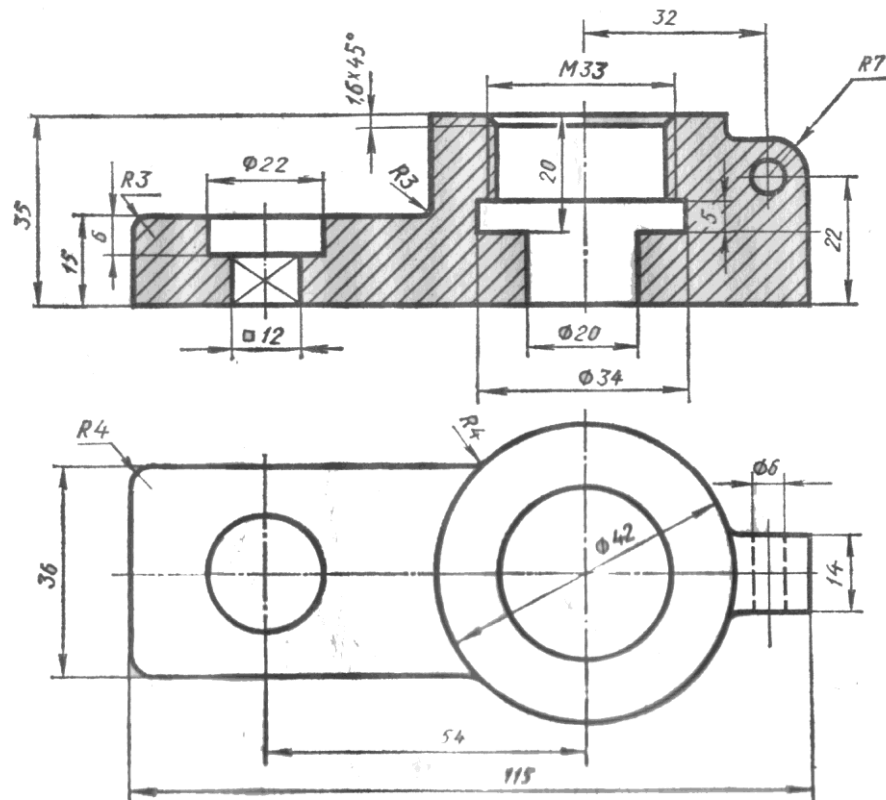
S 52x8 LH

Вариант 15

1. Выполнить надпись текста шрифтом № 5, тип Б, с наклоном по ГОСТ 2.304-81

Горизонтальный разрез образуется, если секущая плоскость параллельна горизонтальной плоскости проекций; вертикальный— когда секущая плоскость перпендикулярна горизонтальной плоскости проекций

2. Найти и исправить ошибки при выполнении разреза:



3. Расшифровать обозначение резьбы:

S 44x7 LH

4. Контрольно-оценочные материалы для итоговой аттестации по учебной дисциплине ОП.01 «Инженерная графика»

Предметом оценки являются умения и знания. Контроль и оценка осуществляются с использованием следующих форм и методов: дифференцированный зачет

I. ПАСПОРТ

Назначение:

КОС предназначены для контроля и оценки результатов освоения учебной дисциплины ОП.01 «Инженерная графика» по специальности СПО 11.02.14 «Электронные приборы и устройства». Уровень подготовки: базовый.

Умения

У1 - пользоваться Единой системой конструкторской документации, ГОСТами, технической документацией и справочной литературой;

У2 - оформлять технологическую и другую техническую документацию в соответствии с требованиями ГОСТ;

У3 - читать техническую и технологическую документацию.

Знания

З1 - основные правила построения чертежей и схем;

З2 - способы графического представления пространственных образов;

З3 - основные положения разработки и оформления конструкторской, технологической и другой нормативной документации.

II. ЗАДАНИЕ ДЛЯ ЭКЗАМЕНУЮЩЕГОСЯ.

Первый этап зачета

Вариант 1

Инструкция для обучающихся

Внимательно прочитайте задания. Подпишите бланк ответов обучающегося, указав свои фамилию, имя, номер группы и специальность. Из предложенных вариантов ответов на вопрос теста выберите один правильный. Запишите букву или цифру, которой обозначен правильный ответ в бланк ответов. Внимательно ознакомьтесь с остальными заданиями. Решайте задания в соответствии с рекомендациями. Если вы изменили свое

решение, зачеркните неправильный ответ одной чертой и рядом поставьте правильный ответ. Более двух исправлений приравниваются к ошибке.

1. Выберите вариант правильного ответа:

ГОСТ 2.302-68 устанавливает следующие масштабы увеличения: ...

1. 7:1
2. 3:1
3. 9:1
4. 2,5:1
5. 8:1

2. Выберите вариант правильного ответа:

Линия, применяемая для изображения элементов, расположенных перед секущей плоскостью (наложенных проекций), для обозначения поверхностей, подлежащих термообработке и покрытию, называется....

1. штрихпунктирной с двумя точками тонкой
2. сплошной тонкой
3. штриховой
4. штрихпунктирной тонкой
5. штрихпунктирной утолщенной

3. Выберите вариант правильного ответа.

Проецирование называют косоугольным, если проецирующие лучи:

- 1) параллельны между собой и расположены под углом 60° к плоскости проекций;
- 2) пересекаются в одной точке;

- 3) перпендикулярны плоскости проекций;
- 4) параллельны между собой и не перпендикулярны плоскости проекций.

4. Выберите вариант правильного ответа:

Эллипс *I*, изображенный в прямоугольной диметрии и показанный на рисунке9, имеет размер большой оси, равный , (где *d* – величина диаметра окружности в пространстве).

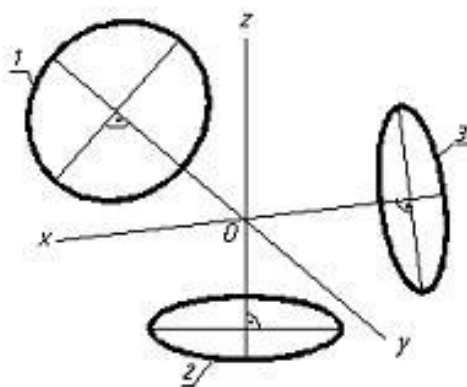


Рис. 183

- 1. $0,95 d$
- 2. $1,06 d$
- 3. $0,75 d$
- 4. $0,5 d$

5. Выберите вариант правильного ответа:

Изделие, изготовленное из однородного материала без применения сборочных операций, называется

1. комплектом
2. комплексом
3. деталью
4. сборочной единицей

6. Выберите вариант правильного ответа:

Графическим конструкторским документом является

1. спецификация
2. пояснительная записка
3. ведомость
4. сборочный чертеж

7. Выберите вариант правильного ответа.

Фронтальной плоскости проекций принадлежит изображенная на рисунке 184 точка:

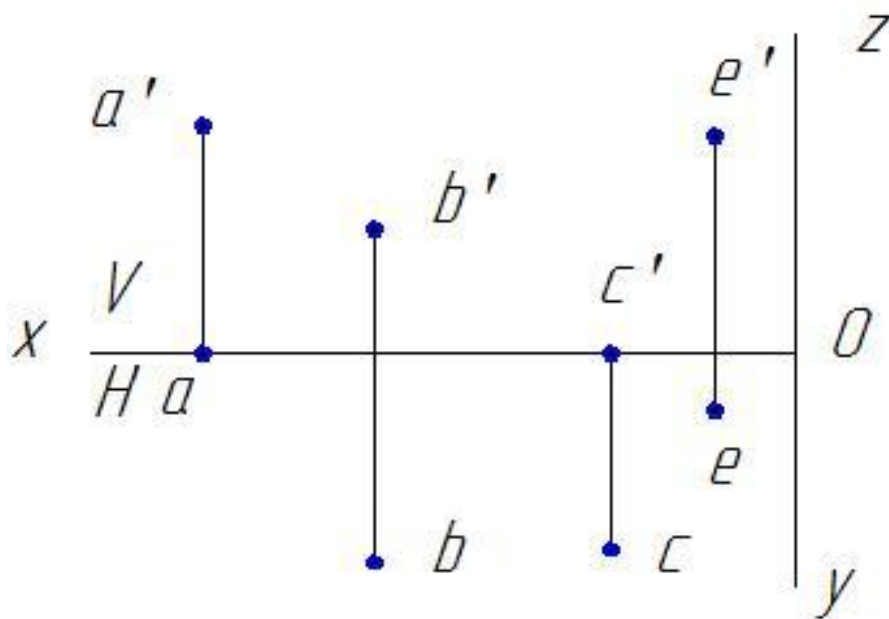


Рисунок 184

1. A;
2. B;
3. C;
4. E.

8. Выберите вариант правильного ответа.

Профильно-проецирующая прямая представлена на рисунке:

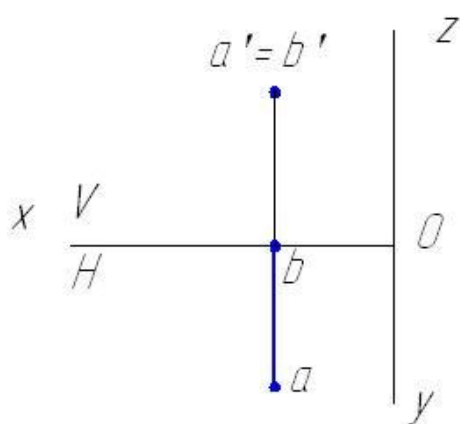


Рисунок 185

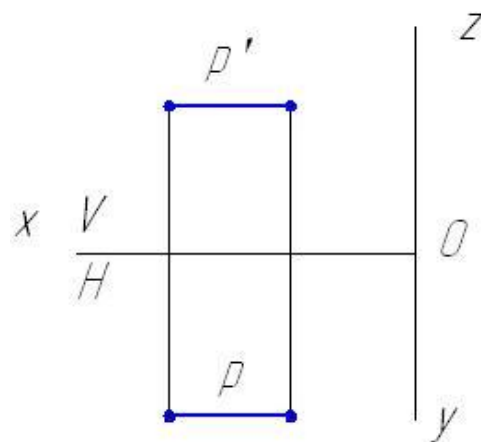


Рисунок 186

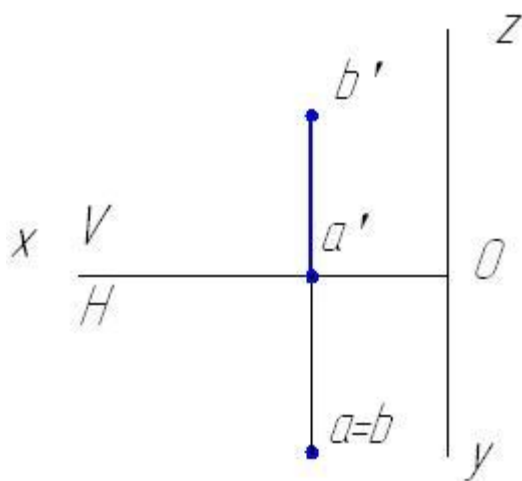


Рисунок 187

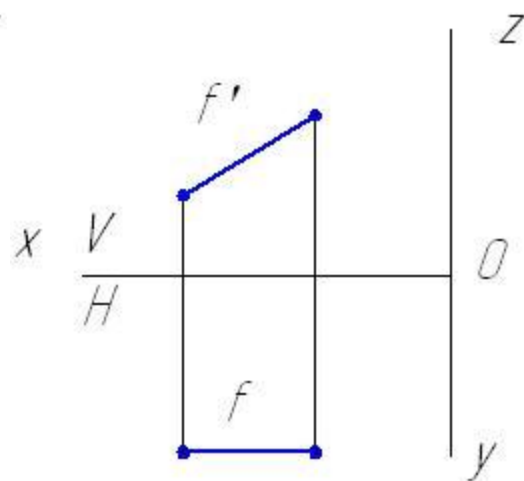


Рисунок 188

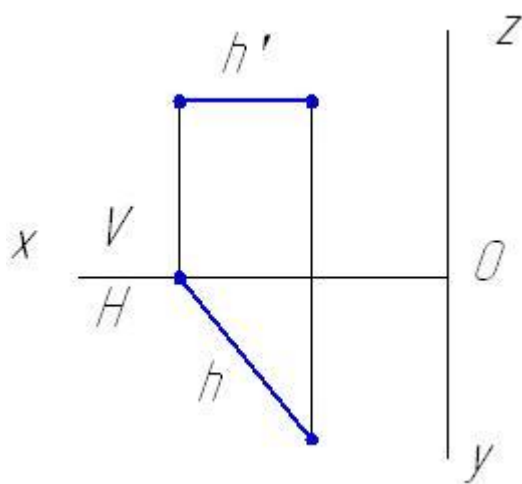


Рисунок 189

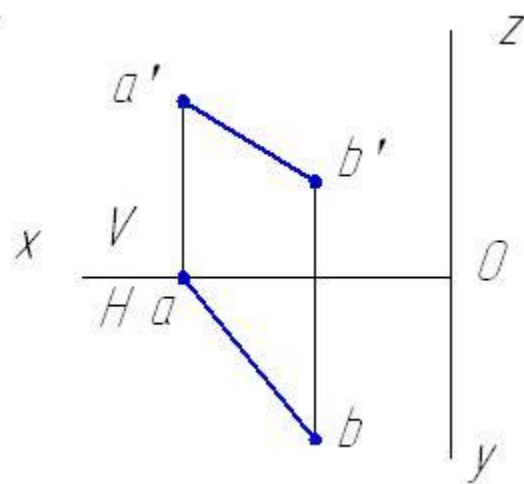


Рисунок 190

9. Выберите вариант правильного ответа.

На чертеже задано геометрическое тело:

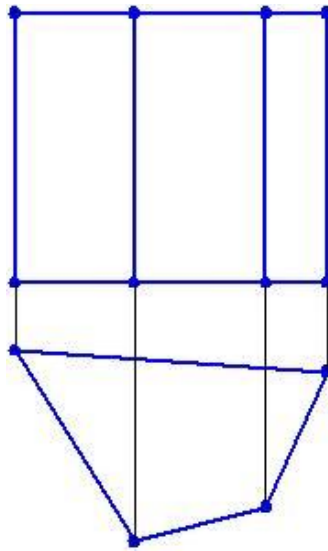


Рисунок 191

- 1) коническая поверхность;
- 2) плоскость;
- 3) сфера;
- 4) пирамида;
- 5) призма.

10. Выберите вариант правильного ответа:

Сборочная единица – это

1. изделие, изготовленное из однородного по наименованию и марке материала без применения сборочных операций
2. два или более изделия, состоящие из нескольких составных частей, не соединенные между собой на предприятии-изготовителе путем сборочных операций, но предназначенные для выполнения взаимосвязанных эксплуатационных функций
3. изделие, составные части которого подлежат соединению между собой на предприятии-изготовителе путем сборочных операций
4. два или более изделия, состоящие из нескольких составных частей, не соединенные между собой на предприятии-изготовителе путем сборочных операций, но предназначенные для выполнения взаимосвязанных эксплуатационных функций

11. Выберите вариант правильного ответа:

Форматы листов определяются размерами.....

1 рамки поля чертежа

2 внешней рамки

3 краями листа бумаги, внутри которой тонкой линией изображена внешняя рамка чертежа и рамка поля чертежа с размерами 20x5x5

12. Выберите вариант правильного ответа:

Укажите вид снизу детали, изображенной на рисунок 192.

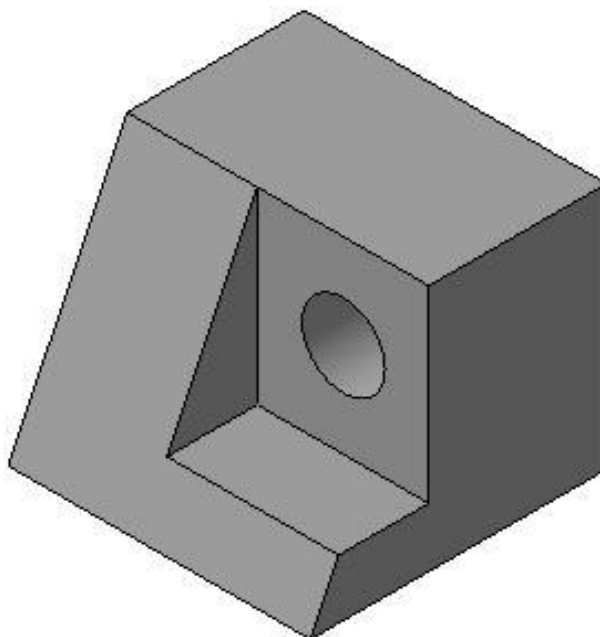


Рисунок 192

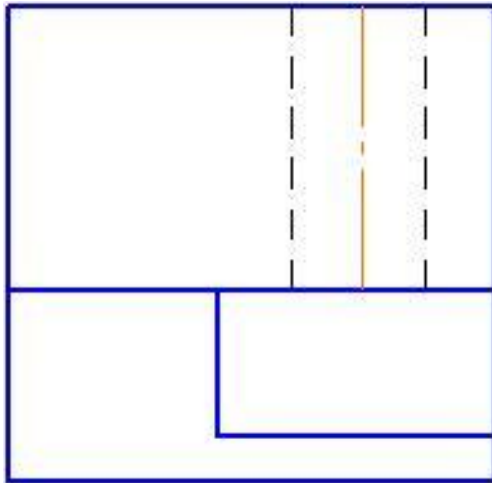


Рисунок 193

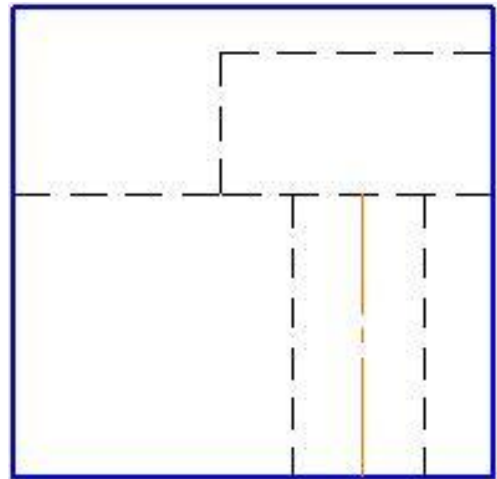


Рисунок 194

13. Выберите вариант правильного ответа:

Выносной элемент располагается ...

1. на любом месте поля чертежа
2. на месте вида слева
3. под линией сечения
4. на месте главного вида

14. Выберите вариант правильного ответа:

Изображение, обозначенное на чертеже (Рисунок 195) буквами А-А, называется

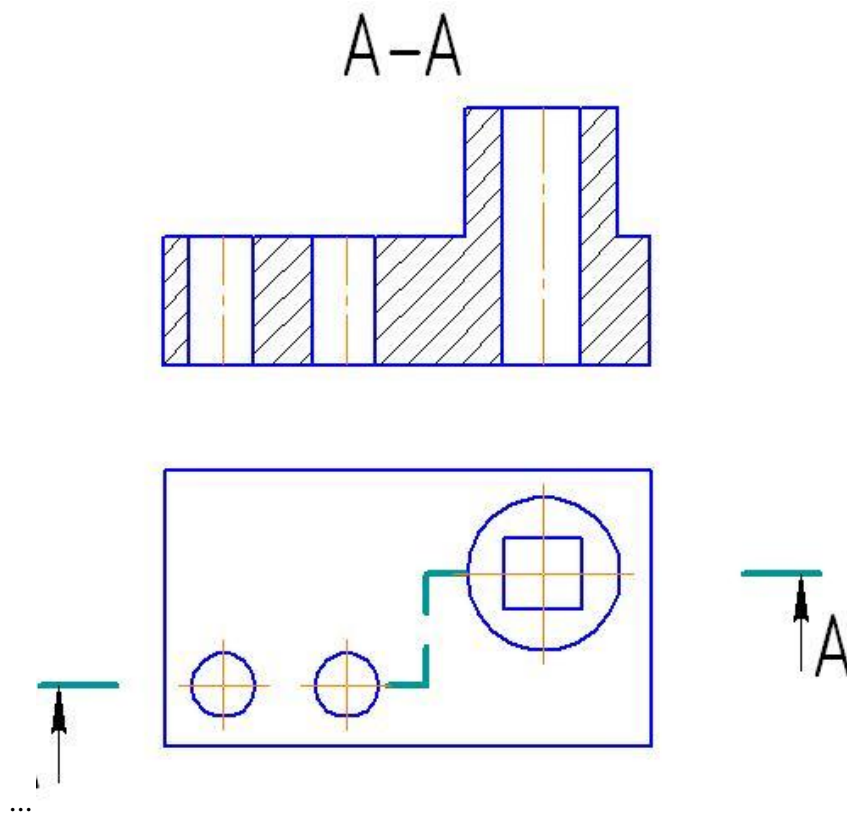


Рисунок 196

1. местным разрезом
2. вынесенным сечением
3. простым горизонтальным разрезом
4. наложенным сечением
5. сложным ступенчатым разрезом

15. Выберите вариант правильного ответа:

Разрез, при котором секущие плоскости параллельны, называется....

1. местным
2. ломаным
3. сложным
4. ступенчатым

16. Выберите вариант правильного ответа:

Недорез резьбы это.....

1. сбег
2. недовод
3. сбег и недовод резьбы вместе

1. Выберите вариант правильного ответа:

Обозначение Tr 20x8 (P4) Lh следует понимать: ...

1. Резьба трапецеидальная с наружным диаметром 20 мм, шагом 4 мм, двухзаходная, левая
2. Резьба трапецеидальная с наружным диаметром 20 мм, шагом 4 мм, двухзаходная, правая
3. Резьба трапецеидальная с наружным диаметром 20 мм, шагом 8 мм, однозаходная, левая
4. Резьба трапецеидальная с наружным диаметром 20 мм, шагом 4 мм, однозаходная, правая

18. Определите соответствие

Изображениям резьбы с обозначениями ее определению.

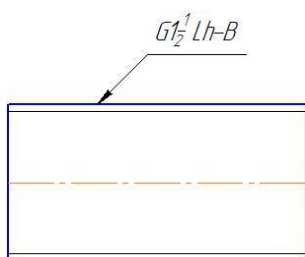


Рисунок 197

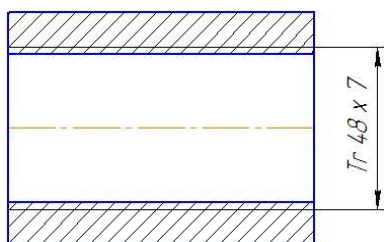


Рисунок 199

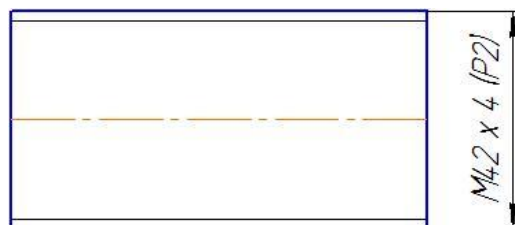


Рисунок 198

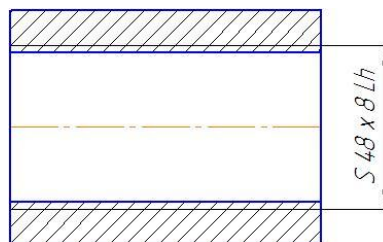


Рисунок 200

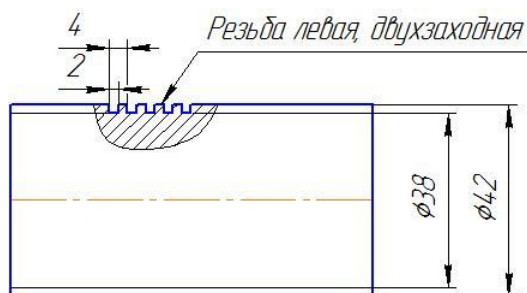


Рисунок 201

- А. Резьба трубная, цилиндрическая, наружная, размер трубы 1 ½ дюйма, класс точности В, левая.
- Б. Резьба прямоугольная, наружная с наружным диаметром 42 мм, внутренним 38 мм, шагом 2 мм, двухзаходная, левая.
- В. Резьба упорная, внутренняя, наружный диаметр – 48 мм, шаг резьбы - 8 мм, левая.
- Г. Резьба метрическая, с наружным диаметром 42 мм, шагом 2 мм. Двухзаходная.
- Д. Резьба трапецеидальная, внутренняя с наружным диаметром 48 мм, шагом 8 мм.

Ответ: А - ; Б - ; В - ; Г - ; Д - .

19. Выберите вариант правильного ответа:

На сборочный чертеж наносят ...

1. посадки несопряженных деталей
2. присоединительные размеры
3. все размеры входящих в сборочную единицу деталей
4. шероховатость поверхностей

1. Выберите вариант правильного ответа:

Основной конструкторский текстовый документ, определяющий состав сборочной единицы – это ...

1. спецификация
2. пояснительная записка
3. технические условия
4. ведомость спецификаций

21. Выберите вариант правильного ответа:

Программа КОМПАС позволяет ...

1. сканировать различные изображения
2. редактировать растровые изображения
3. рассчитывать физические свойства объектов
4. вычерчивать примитивы и преобразовывать их изображения

вариант вопрос	1
1	4
2	4
3	4
4	2
5	3
6	4
7	1
8	<i>Рисунок 186</i>
9	5
10	3
11	2
12	<i>Рисунок 194</i>
13	1
14	5
15	4
16	3
17	1
18	<i>А рисунок 197, Б рисунок 201, В рисунок 200, Г рисунок 198, Д рисунок 199</i>

19	2
20	1
21	4

Критерии оценки тестового задания

5 баллов –95-100 % правильных ответов

4 балла –75-94% правильных ответов.

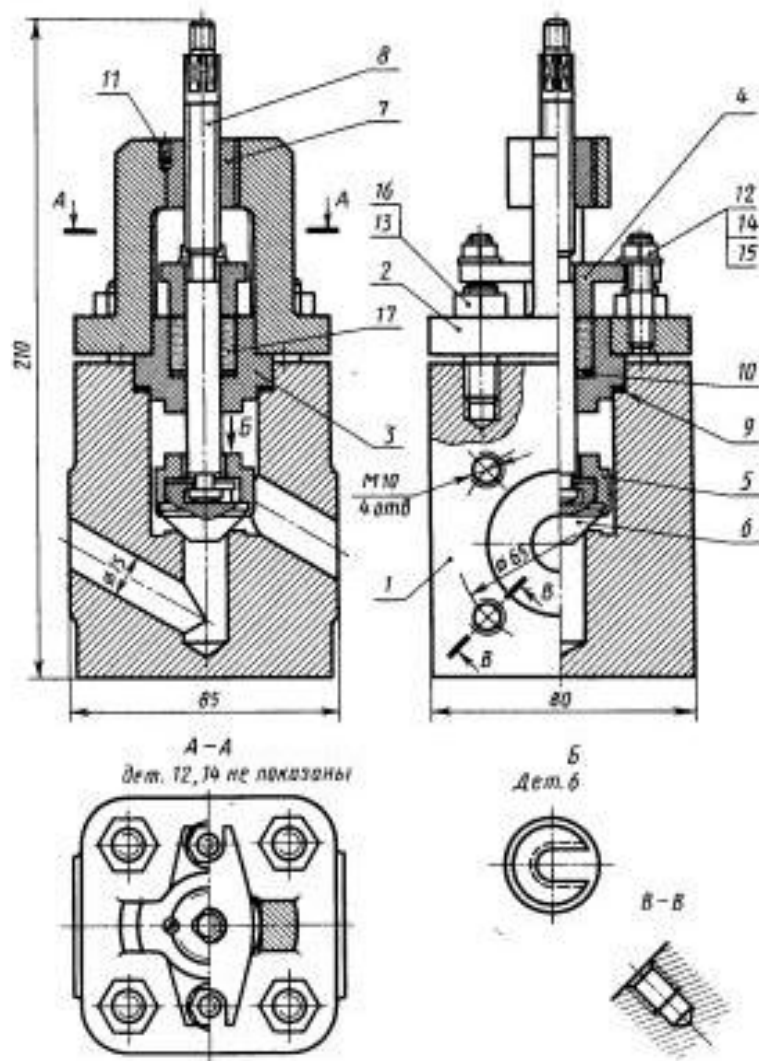
3 балла –50-74% правильных ответов.

2 балла – менее 50% правильных ответов.

Второй этап зачета

Типовой билет

ГАПОУ «Казанский радиомеханический колледж»		
<p><i>"Согласованно"</i></p> <p>_____/_____ — Председатель ПЦК</p> <p>«__»«_____» 20__ г.</p>	<p>Дифференцированный зачет по дисциплине «Инженерная графика»</p> <p>__ курс Специальность _____</p> <p>—</p> <p>БИЛЕТ № 3</p>	<p><i>"Утверждаю"</i></p> <p>Заместитель директора по УР</p> <p>_____/_____ — «__»«_____» 20__ г.</p>



Преподаватель: _____ (Шеверда О.А.)

Время выполнения задания – 90 минут

Оборудование: Обучающиеся получают отпечатанный вариант задания, бланк для внесения своих ответов и черновик.

Критерий оценки знаний обучающихся
на дифференцированном зачете по ОП.01 «Инженерная графика»

Обучающиеся, не имеющие задолженности по результатам текущего контроля успеваемости по данной дисциплине, полностью выполнившие практические задания, а также задания по самостоятельной работе, допускаются к итоговой аттестации.

Обучающиеся, не получившие положительные оценки за обязательные письменные работы, до итоговой аттестации не допускаются.

Уровень подготовки обучающихся на экзамене оценивается в баллах:

5 – отлично;

4 – хорошо;

3 – удовлетворительно;

2 – неудовлетворительно.

Критерии оценки теоретического задания:

Оценки "отлично", если обучающийся обладает глубокими и прочными знаниями программного материала; при ответе вопрос продемонстрировал исчерпывающее, последовательное и логически стройное изложение; правильно сформулировал понятия и закономерности по вопросам; использовал примеры из дополнительной литературы и практики; сделал вывод по излагаемому материалу;

Оценки "хорошо", если обучающийся обладает достаточно полным знанием программного материала; его ответ представляет грамотное изложение учебного материала по существу; отсутствуют существенные неточности в формулировании понятий; правильно применены теоретические положения, подтвержденные примерами; сделан вывод; в ответе имеются незначительные неточности и погрешности в формулировках.

Оценки "удовлетворительно", если обучающийся имеет общие знания основного материала без усвоения некоторых существенных положений; формулирует основные понятия с некоторой неточностью; затрудняется в приведении примеров, подтверждающих теоретические положения;

Оценка "неудовлетворительно", если обучающийся не знает значительную часть программного материала; допустил существенные ошибки в процессе изложения; не

умеет выделить главное и сделать вывод; приводит ошибочные определения; вопрос не рассмотрен до конца, наводящие вопросы не помогают.

Критерии оценки практического задания:

Оценки "отлично" - правильность построений при выполнении задания, соответствие выполненных построений заданию;

Оценки "хорошо" - оформление изображений в соответствии с требованиями ГОСТ.

Оценки "удовлетворительно" - качество выполнения изображений – аккуратность, четкость, эстетичность.

Оценка "неудовлетворительно" – задание не выполнено или выполнено с грубыми нарушениями, неаккуратно.